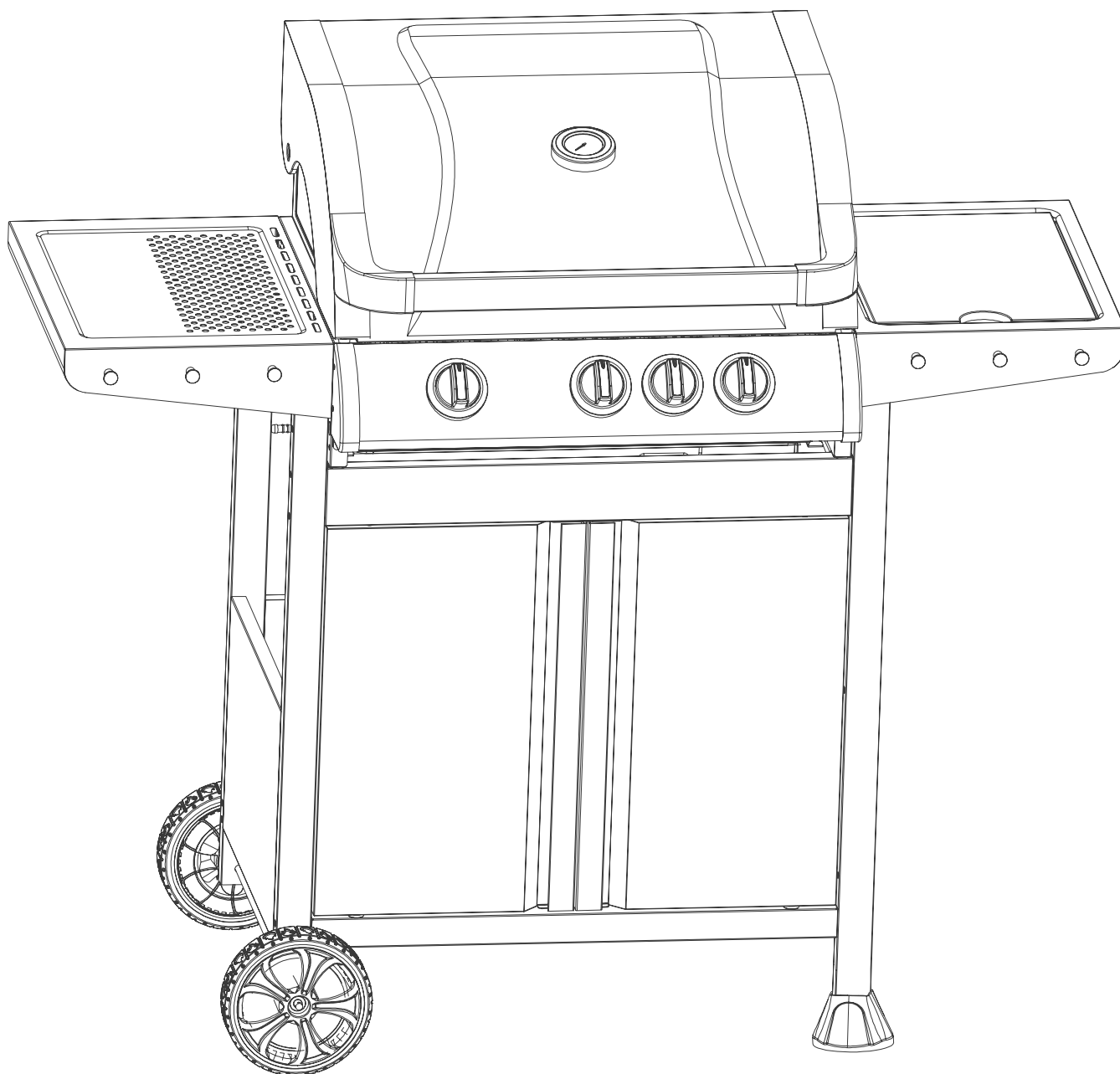


# JUSTUS



## Gasgrill Genius



0063-22

---

**Inhaltsverzeichnis**

<b>Wichtige Sicherheitshinweise</b>	<b>4</b>
<b>Montagehinweise</b>	<b>7</b>
- Ihr Gerät im Überblick	8
- Teileliste	9
<b>Montage</b>	<b>10</b>
<b>Wichtige Sicherheitshinweise für den Umgang mit Propangasflaschen (LP)</b>	<b>21</b>
<b>Anschluss einer Gasflasche</b>	<b>22</b>
<b>Trennen von der Gasflasche</b>	<b>22</b>
<b>Test auf Gasleck</b>	<b>23</b>
<b>Hinweise zur Bedienung</b>	<b>23</b>
- Automatisches Zünden des Grills	24
- Zünden des Grills von Hand	24
- Ende des Grillvorganges	24
<b>Nützliche Tipps zum Gebrauch</b>	<b>25</b>
<b>Grillmethoden</b>	<b>26</b>
<b>Die Zubereitung</b>	<b>27</b>
<b>Hinweise zur Reinigung und Pflege</b>	<b>28</b>
<b>Fehlertabelle</b>	<b>29</b>
<b>Gerätebeschreibung</b>	<b>31</b>
<b>Technische Daten</b>	<b>32</b>
<b>JUSTUS-Werksgarantie</b>	<b>35</b>

## Warnhinweise



Warnhinweise im Text werden mit einem Warndreieck gekennzeichnet. Zusätzlich kennzeichnen Signalwörter die Art und Schwere der Folgen, falls die Maßnahmen zur Abwendung der Gefahr nicht befolgt werden.

Die folgenden Signalwörter können in dem vorliegenden Dokument verwendet werden

- **HINWEIS** bedeutet, dass Sachschäden auftreten können.
- **VORSICHT** bedeutet, dass leichte bis mittelschwere Personenschäden auftreten können.
- **WARNUNG** bedeutet, dass schwere bis lebensgefährliche Personenschäden auftreten können.
- **GEFAHR** bedeutet, dass schwere bis lebensgefährliche Personenschäden auftreten werden.



Wichtige Informationen ohne Gefahren für Menschen oder Sachen werden mit dem nebenstehenden Symbol gekennzeichnet. Sie werden durch Linien ober- und unterhalb des Textes begrenzt.

## Sehr geehrte Kundin, sehr geehrter Kunde,

vielen Dank, dass Sie sich für JUSTUS entschieden haben! JUSTUS bietet Ihnen ausgereifte und zuverlässige Technik, Funktionalität und ansprechendes Design.

Sollten Sie trotz unserer sorgfältigen Qualitätskontrolle einmal etwas zu beanstanden haben, so wenden Sie sich bitte an unseren zentralen Kundendienst, hier wird man Ihnen gerne behilflich sein:

### JUSTUS GmbH

Oranier Straße 1 · 35708 Haiger / Sechshelden  
www.justus.de

### Kundenservice / Ersatzteile

E-Mail Kundenservice: kundendienst@justus.de  
E-Mail Ersatzteile: kundendienst@justus.de

### Österreich:

### ORANIER Heiz- und Kochtechnik GmbH

Blütenstraße 15/4 · 4040 Linz  
www.justus.de

### Kundenservice/Ersatzteile:

E-Mail Kundenservice: kundendienst@justus.de  
E-Mail Ersatzteile: kundendienst@justus.de



### HINWEIS:

Schraubverbindungen an Gasleitungen sind Linksgewinde! Sie funktionieren also genau entgegengesetzt wie "normale" Schraubverbindungen:  
Drehen nach LINKS zum FESTZIEHEN,  
Drehen nach RECHTS zum LÖSEN der Schraubverbindung!



Bitte geben Sie bei Ersatzteilbestellungen und eventuellen Kundendienstfällen immer die Geräte-Kenndaten an. Sie finden diese Informationen auf der hinteren Umschlagseite.



## WARNUNG!

Es obliegt der Verantwortung des Benutzers darauf zu achten, dieses Gerät ordnungsgemäß zusammenzusetzen, zu installieren und beim Betrieb zu beaufsichtigen!

Nichtbeachtung der Sicherheitshinweise und der Hinweise dieser Bedienungsanleitung führen möglicherweise zu ernsthaften Verletzungen und/oder Sachschäden!

Jede Veränderung am Gerät, Missbrauch oder Nichtbeachtung von Hinweisen ist gefährlich und führen in jedem Fall zum Verlust der Garantieleistungen.

### Wichtige Sicherheitshinweise vor dem Gebrauch



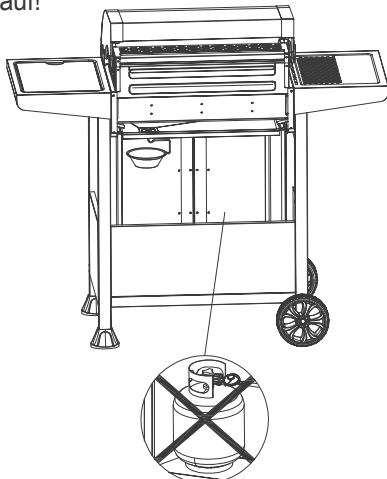
**GEFAHR! Gefahr von Explosionen**  
Versiegelte Teile des Gerätes dürfen auf keinen Fall vom Benutzer manipuliert werden! Jede Manipulation am Gerät kann gefährliche Folgen haben!



**GEFAHR! Gefahr von Explosionen**  
Schließen Sie nach Gebrauch immer auch das Ventil an der Gasflasche!  
Die Kochfläche darf nicht abgedeckt werden, alle Be- und Entlüftungsöffnungen müssen immer frei bleiben!



**GEFAHR! Gefahr von Explosionen**  
Platzieren Sie eine angeschlossene Gasflasche niemals unterhalb des Gasgrills!  
Bewahren Sie nie eine Ersatzflasche mit Gas unter oder in der Nähe des Gasgrills auf!



**WARNUNG!**  
Das Gerät darf nicht bewegt werden solange es in Betrieb ist!



**WARNUNG! Gefahr von Verbrennungen**  
Lassen Sie den in Betrieb befindlichen Gasgrill niemals unbeaufsichtigt!  
Insbesondere Kleinkinder und Haustiere müssen unbedingt ferngehalten werden!  
Auch zugängliche Teile können sehr heiß werden.



**WARNUNG! Gefahr von Verbrennungen**  
Öffnen Sie die Grillabdeckung stets langsam und vorsichtig! Achten Sie auf austretende, aufsteigende Heißluft und heißen Dampf! Benutzen Sie immer Grillschutzhandschuhe!



**HINWEIS:**  
Lesen Sie diese Anleitung sorgfältig durch bevor Sie das Gerät zum ersten Mal in Betrieb nehmen!



**HINWEIS:**  
Dieses Gerät ist nur für den Betrieb im Freien und ausschließlich für privaten und nicht für den gewerblichen Bedarf geeignet!

**GEFAHR!**

Ausströmendes Gas kann Brände und Explosionen verursachen! Gefahr von ernsthaften und auch tödlichen Verletzungen sowie Sachschäden!

**Bei Gasgeruch**

Sofort Gaszufuhr zum Gerät schließen!

Offene Flammen löschen, keine elektrischen Geräte ein- oder ausschalten!

Öffnen Sie die Haube des Gasgrills und belüften Sie die Umgebung des Gasgrills gründlich!

Sollte der Gasgeruch weiterhin wahrnehmbar sein, verlassen Sie die Umgebung des Gasgrill und verständigen Sie umgehend die Feuerwehr!

**GEFAHR!**

Führen Sie nach jedem Wechsel der Gasflasche oder längerem Nichtgebrauch des Gasgrills vor Inbetriebnahme unbedingt einen "Test auf Gasleck", wie im Kapitel "Test auf Gasleck" beschrieben, durch!

Benutzen Sie nie eine in irgendeiner Weise an Hals, Tank, Ventil oder Standfuß beschädigte oder verformte Gasflasche!

Bewahren Sie nie eine Ersatzflasche mit Gas unter oder in der Nähe des Gasgrills auf!

Der Genuss von Alkohol, verschreibungspflichtigen und nicht verschreibungspflichtigen Medikamenten kann Sie in der Fähigkeit, dieses Gerät ordnungsgemäß zusammenzusetzen oder zu betreiben, beeinträchtigen.

Benutzen Sie nie Holzkohle, flüssige Anzünder, Lavasteine, Alkohol oder Kerosin im Zusammenhang mit diesem Gasgrill!

Lagern Sie keine brennbaren Flüssigkeiten im Umkreis von ca. 8 m um dieses Gerät!

**WICHTIGE SICHERHEITSHINWEISE:**

Halten Sie beim Betrieb des Gasgrills einen Mindestabstand von 1,0 m von den Seitenwänden und der Rückwand zu brennbaren Konstruktionen ein! Betreiben Sie das Gerät nie unterhalb einer brennbaren Überdachung!

Benutzen Sie den Gasgrill nicht bevor alle Bestandteile ordnungsgemäß montiert und sicher befestigt sind!

Der Gasgrill muss regelmäßig gereinigt und auf Beschädigungen untersucht werden. Besonders der Gasschlauch sollte vor jedem Gebrauch gereinigt und auf sichtbare Beschädigungen untersucht werden! Bei Hinweisen auf Knickstellen, Abrieb, Risse oder Schnitte muss der Schlauch unbedingt ausgetauscht werden, bevor der Gasgrill wieder in Betrieb genommen wird!

Benutzen Sie ausschließlich originale Ersatzteile! Der Einsatz anderer als originaler Ersatzteile kann Beschädigungen verursachen, ist gefährlich und führt in jedem Fall zum Erlöschen der Garantieleistungen.

Halten Sie während der Garvorgänge geeignetes Löschmaterial griffbereit! Löschen Sie brennendes Fett NIEMALS mit Wasser, sondern verwenden Sie einen Feuerlöscher, Sand oder eine Feuerdecke zum Löschen der Flammen! Schließen Sie in jedem Fall umgehend die Gaszufuhr! Wenn die eigenen Löscheversuche nicht zum Erfolg führen, rufen Sie sofort die Feuerwehr!

Suchen Sie Gaslecks niemals mit einer offenen Flamme!

Betreiben Sie diesen Gasgrill ausschließlich auf festen und soliden Untergründen, niemals in oder auf Booten oder Fahrzeugen jedweder Art!

## Montagehinweise

**Bitte lesen Sie diese Anleitung sorgfältig durch bevor Sie mit dem Zusammenbau beginnen und das Gerät in Betrieb nehmen.**

Wählen Sie einen geeigneten Platz um den Gasgrill zusammenzubauen. Er muss ausreichend Platz bieten und sollte besenrein sein.

Alle genannten Teilenummern beziehen sich auf die Teileliste und die Übersichtsgrafik. Verwenden Sie beides zur eindeutigen Bestimmung der entsprechenden Einzelteile.

Einige Bestandteile des Gasgrills sind recht groß. Wir empfehlen Ihnen deshalb, den Zusammenbau zusammen mit einer zweiten Person durchzuführen.

**Tragen Sie Schutzhandschuhe während der Montage! Obwohl von Herstellerseite aus alles getan wurde, um bei der Herstellung die Entstehung scharfer Kanten zu vermeiden, kann es trotzdem nicht gänzlich ausgeschlossen werden, dass es zu gesundheitlichen Beeinträchtigungen kommen könnte.**

Um den Verlust herabgefallener Kleinteile zu vermeiden, sollte die Montage des Gasgrills auf einer ebenen und glatten Fläche, ohne Vertiefungen oder Öffnungen, durchgeführt werden.

Teppiche und Teppichboden sind als Montageort nicht **geeignet**, sie könnten während der Montagearbeiten beschädigt werden.

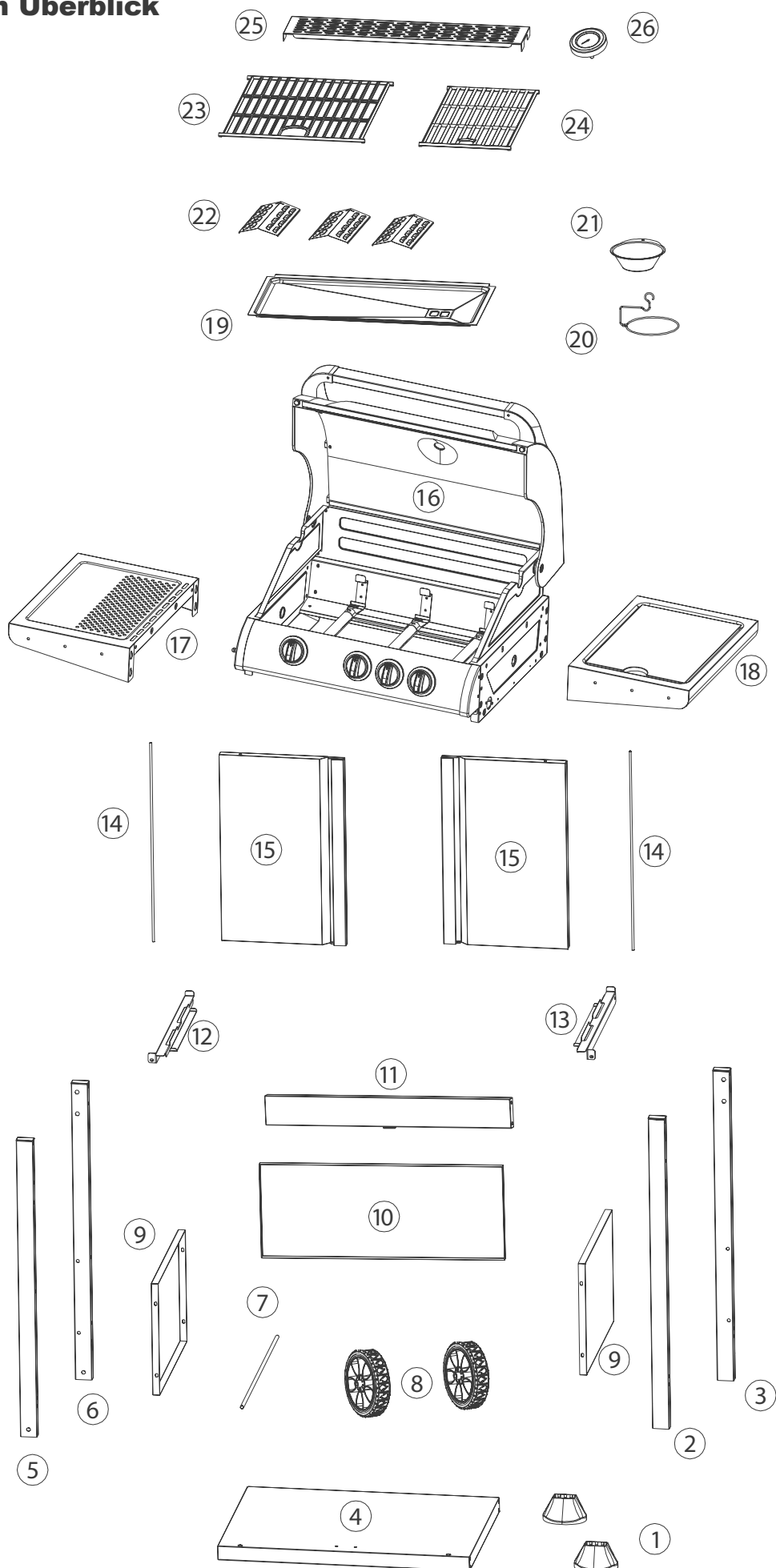
**Führen Sie die Montagearbeiten in der angegebenen Reihenfolge durch!**

Entfernen Sie vor dem Zusammenbau alle Schutzfolien.

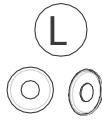
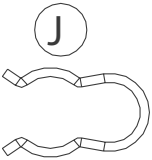
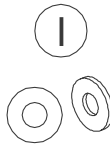
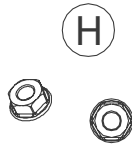
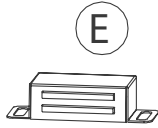
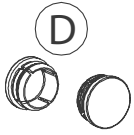
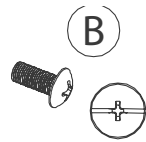
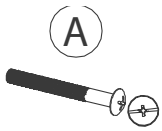
**Wenden Sie niemals Gewalt an! Dies führt in der Regel zu Verletzungen oder aber zumindest zu Beschädigungen!**

Ziehen Sie durchzuführende Schraubverbindungen, wenn möglich, erst einmal nur handfest an. Erst nach aller in einem Montageschritt beschriebenen Arbeiten sollten Schraubverbindungen endfest angezogen werden - sofern nicht anders angegeben.

### Ihr Gerät im Überblick







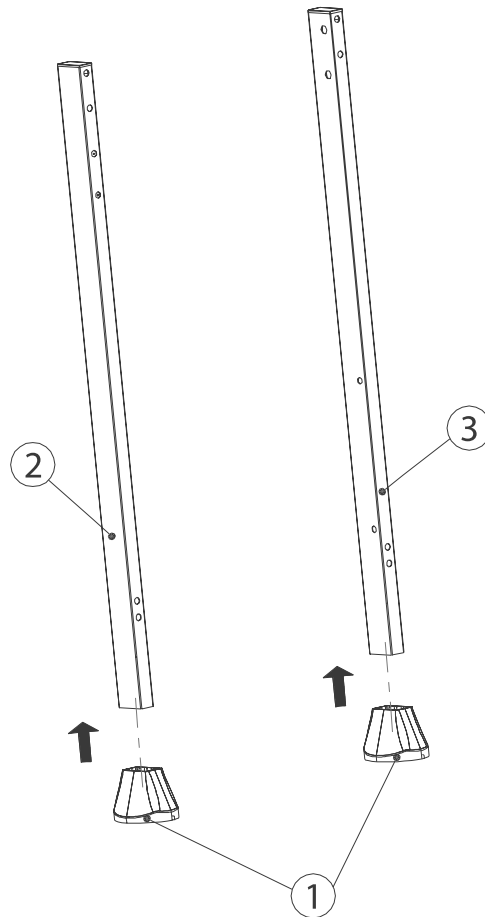
### Teileliste

- 1 Standfuß (2x)
- 2 Eckstütze vorne rechts
- 3 Eckstütze hinten rechts
- 4 Bodenblech
- 5 Eckstütze vorne links
- 6 Eckstütze hinten links
- 7 Radachse
- 8 Rad (2x)
- 9 Seitenwand(2x)
- 10 Rückwand
- 11 Querstrebe
- 12 Strebe links
- 13 Strebe rechts
- 14 Türangel (2x)
- 15 Türblatt (2x)
- 16 Grillkörper  
(mit Brennern, Regelventilen und Haube)
- 17 Seitenablage links
- 18 Seitenkocher rechts
- 19 Fettpfanne
- 20 Halterung Fettauffangbecher
- 21 Fettauffangbecher
- 22 Flammenverteiler (3x)
- 23 Großer Grillrost
- 24 Kleiner Grillrost
- 25 Warmhalterost
- 26 Grillthermometer

- A Schraube M5x55 (20x)
- B Schraube M5x10 (30x)
- C Zubehör-Halterungen (6x)
- D Achsabdeckung (2x)
- E Türmagnet
- F Radlager (2x)
- G Hohlstopfen (2x)
- H Mutter M8-12
- I Scheibe Ø28
- J Sicherungsklammer
- K Schraube M4x8 (2x)
- L Scheibe Ø16 (8x)

### Montageschritt 1

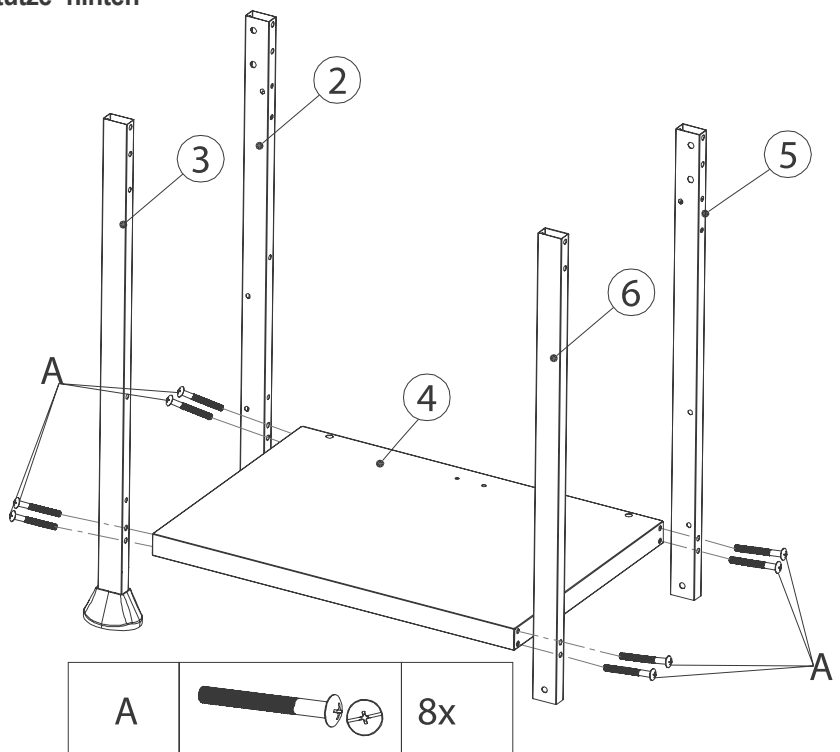
Stecken Sie jeweils einen **Standfuß (1)** auf das untere Ende der **Eckstütze vorne rechts (2)** und der **Eckstütze hinten rechts (3)**.



### Montageschritt 2

Befestigen Sie das **Bodenblech (4)** mit der geschlossenen Seite nach oben mit je 2 **Schrauben M5x55 (A)** an der **Eckstütze vorne rechts (2)** und der **Eckstütze hinten rechts (3)**.

Befestigen Sie die **Eckstütze vorne links (5)** und die **Eckstütze hinten links (6)** mit je 2 **Schrauben M5x55 (A)** am **Bodenblech (4)**.



### Montageschritt 3

Entfernen Sie die **Achsabdeckungen (D)** von beiden **Rädern (8)**.




Die **Radachse (7)** ist an einem Ende mit einem Gewinde versehen. Setzen Sie ein **Radlager (F)** an diesem Ende der **Radachse (7)** auf und schieben Sie das **äußere Radlager (F)** bis zum anderen Ende der **Radachse (7)** durch. Genauso verfahren Sie mit dem **Rad (8)**.

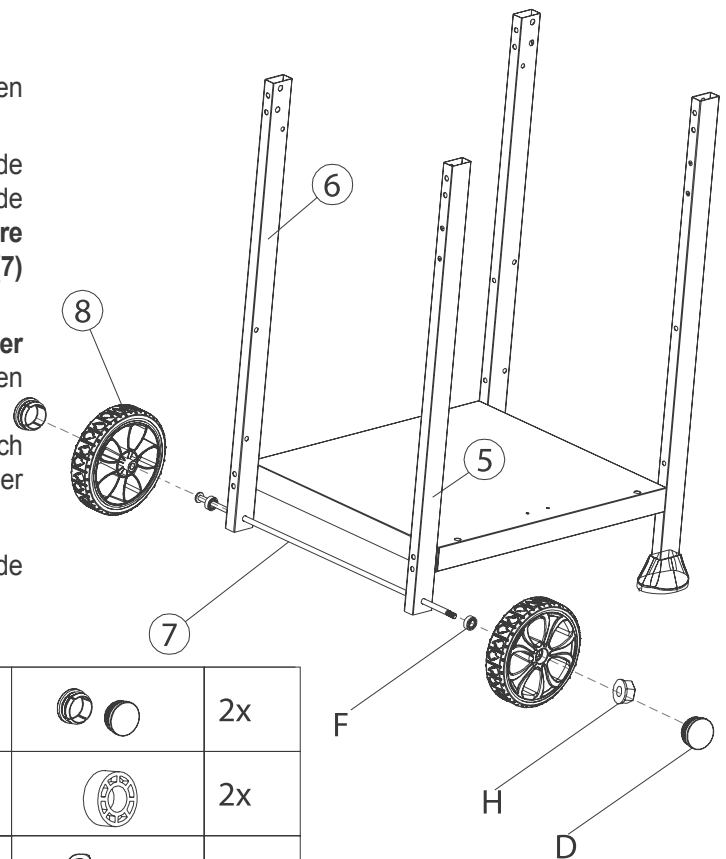
Stecken Sie nun die **Radachse (7)** zusammen mit **Radlager (F)** und dem **Rad (8)** mit dem Gewinde voraus von außen durch die dafür vorgesehene Öffnung am unteren Ende der **Eckstütze hinten links (6)** und danach durch die dafür vorgesehene Öffnung am unteren Ende der **Eckstütze vorne links (5)**.

Stecken Sie nun ein **Radlager (F)** auf das mit Gewinde versehene Ende der **Radachse (7)** und anschließend ein **Rad (8)** auf dieses **äußere Radlager (F)**.

Sichern Sie die **Radachse (7)** mit **Mutter M8-12 (H)**.

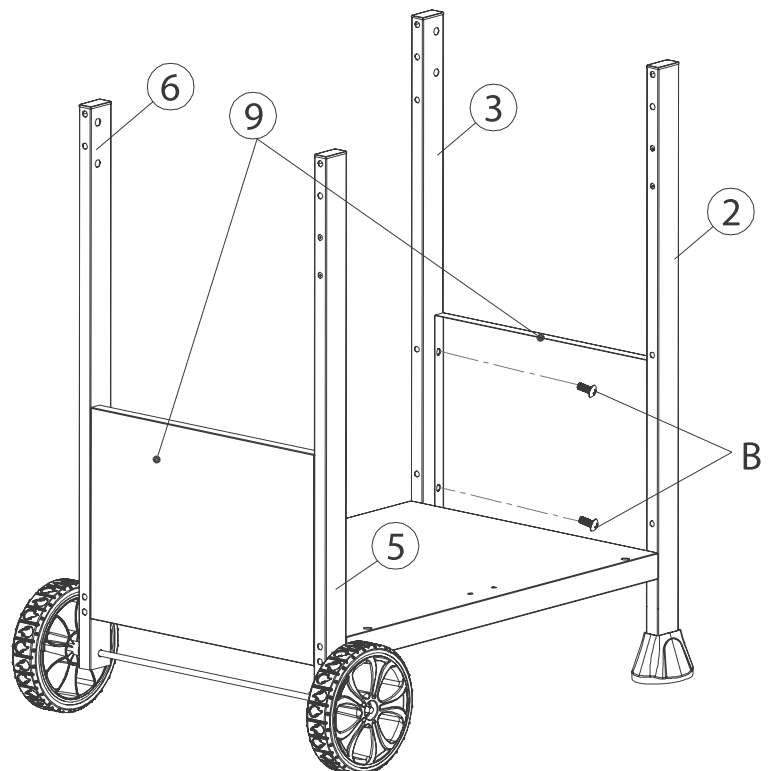
Setzen Sie die **Achsabdeckungen (D)** wieder in beide **Rädern (8)** ein.


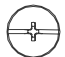
D		2x
F		2x
H		1x



### Montageschritt 4

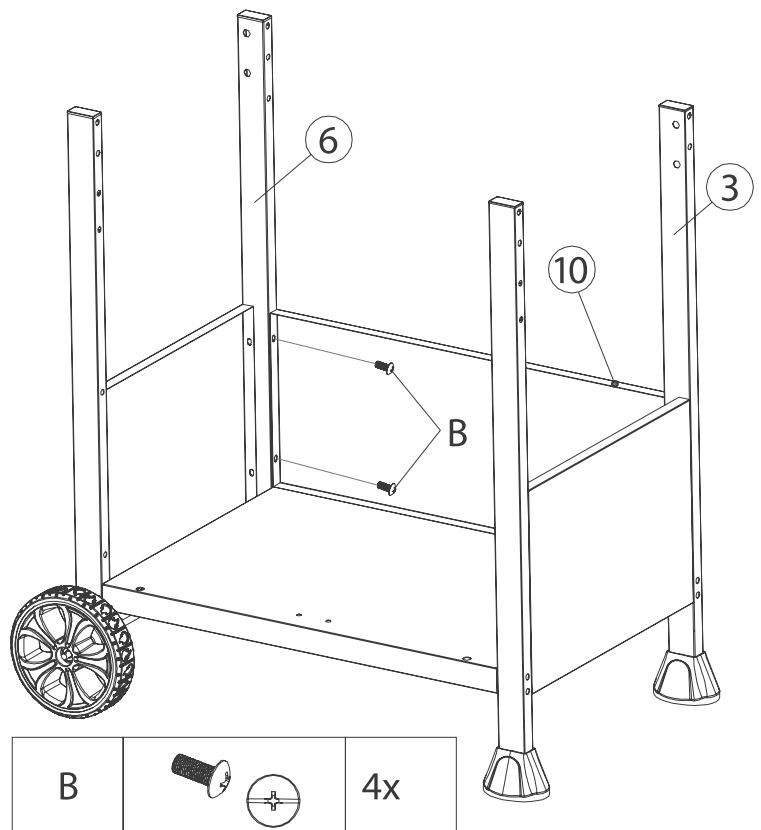
Befestigen Sie je ein **Seitenblech (9)** mit der geschlossenen Seite nach außen zwischen **Eckstütze hinten links (6)** und **Eckstütze vorne links (5)** bzw. zwischen **Eckstütze hinten rechts (3)** und **Eckstütze vorne rechts (2)** mit jeweils **4 Schrauben M5x10 (B)**.



B			8x
---	---	--	----

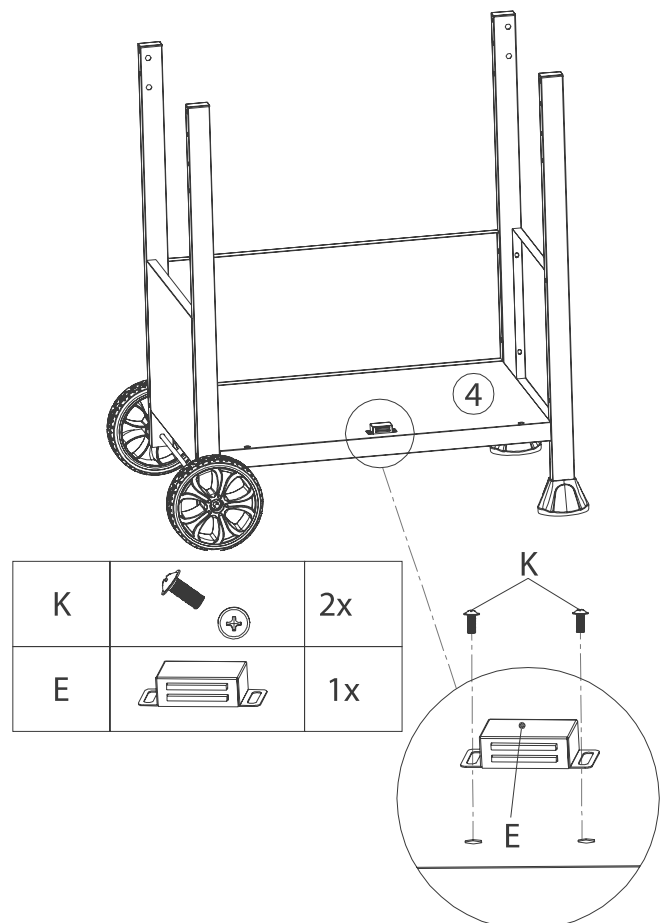
### Montageschritt 5

Befestigen Sie die **Rückwand (10)** mit der geschlossenen Seite nach außen zwischen **Eckstütze hinten links (6)** und **Eckstütze hinten rechts (3)** mit je 2 **Schrauben M5x10 (B)**



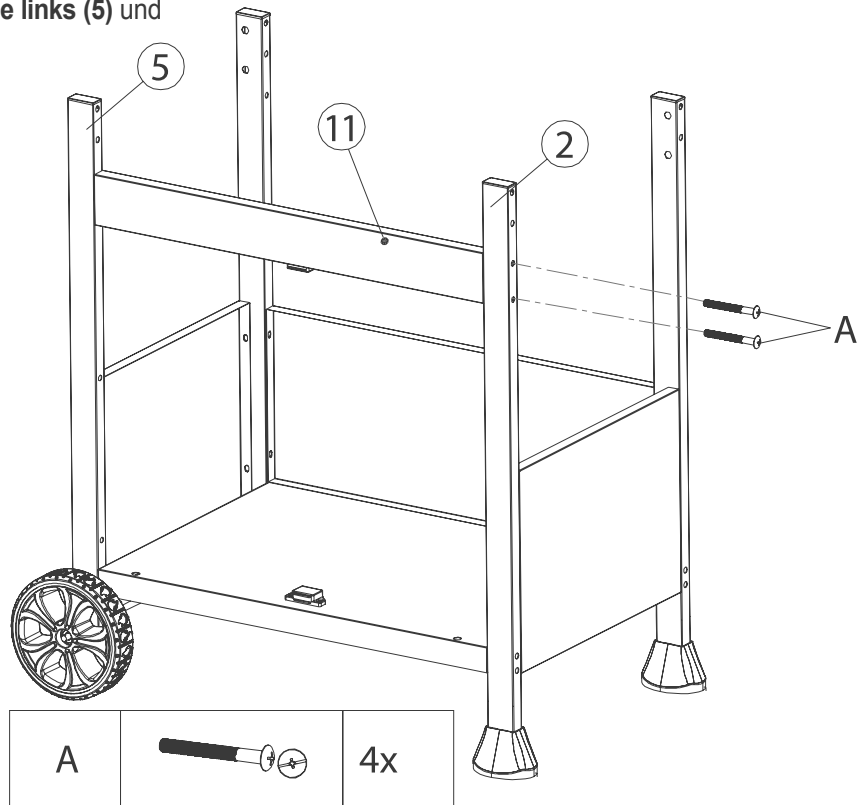
### Montageschritt 6

Befestigen Sie den **Türmagnet (E)** mit 2 **Schrauben M4x8 (K)** am **Bodenblech (4)** gemäß nebenstehender Abbildung.



### Montageschritt 7

Platzieren Sie **Querstrebe (11)** mit der geschlossenen Seite nach außen zwischen **Eckstütze vorne links (5)** und **Eckstütze vorne rechts (2)** und befestigen Sie die **Querstrebe (11)** mit je 2 **Schrauben M5x55 (A)** an **Eckstütze vorne links (5)** und **Eckstütze vorne rechts (2)**.



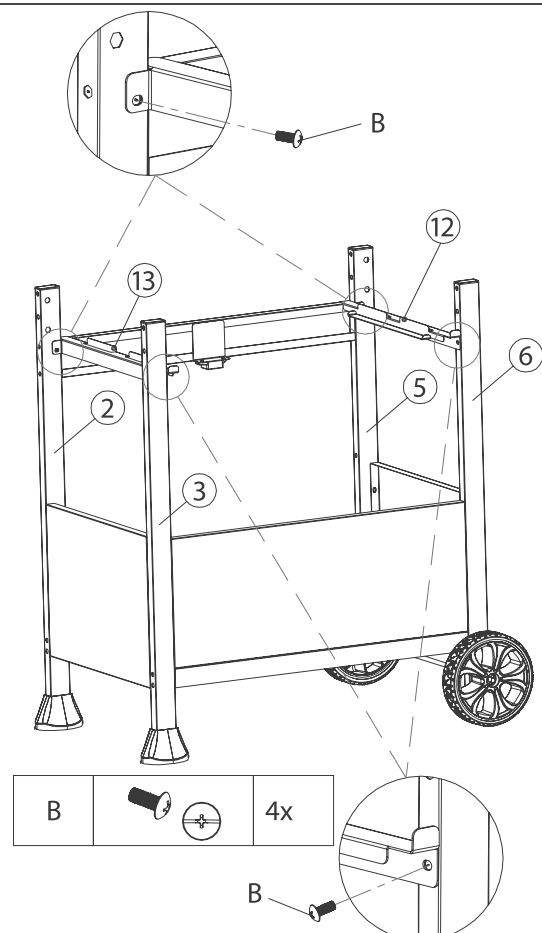
### Montageschritt 8

Platzieren Sie **Strebe links (12)** mit der geschlossenen Seite nach außen/unten zwischen **Eckstütze hinten links (6)** und **Eckstütze vorne links (5)**.

Befestigen Sie **Strebe links (12)** mit je 2 **Schrauben M5x10 (B)** an **Eckstütze hinten links (6)** und an **Eckstütze vorne links (5)**.

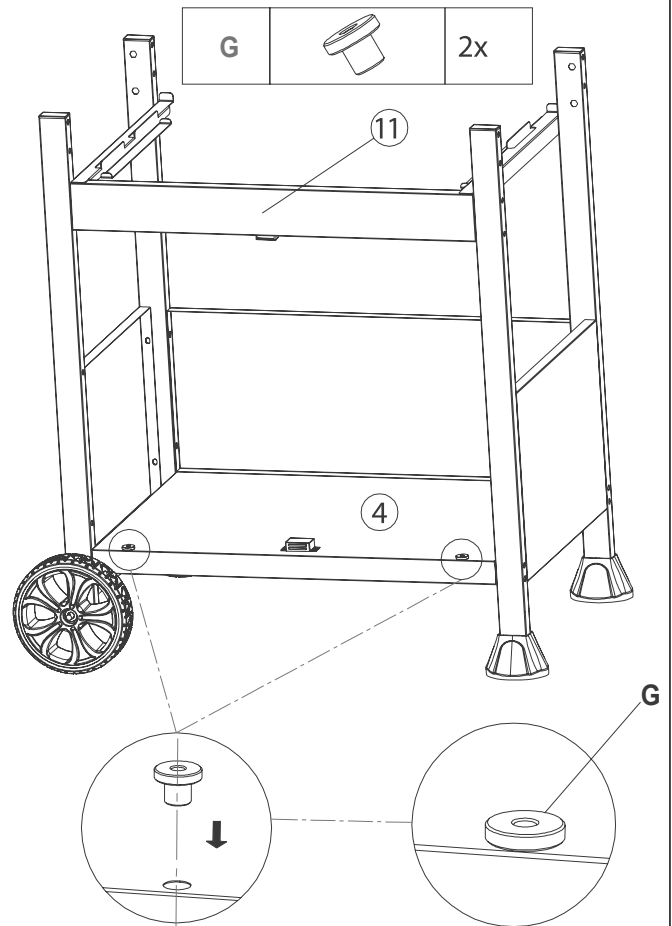
Platzieren Sie **Strebe rechts (13)** mit der geschlossenen Seite nach außen/unten zwischen **Eckstütze hinten rechts (3)** und **Eckstütze vorne rechts (2)**.

Befestigen Sie **Strebe rechts (13)** mit je 2 **Schrauben M5x10 (B)** an **Eckstütze hinten rechts (6)** und an **Eckstütze vorne rechts (5)**.



### Montageschritt 9

Setzen Sie 2 Hohlstopfen (G) in die dafür vorgesehenen Öffnungen im vorderen Bereich des **Bodenbleches (4)** gemäß nebenstehender Abbildung ein.

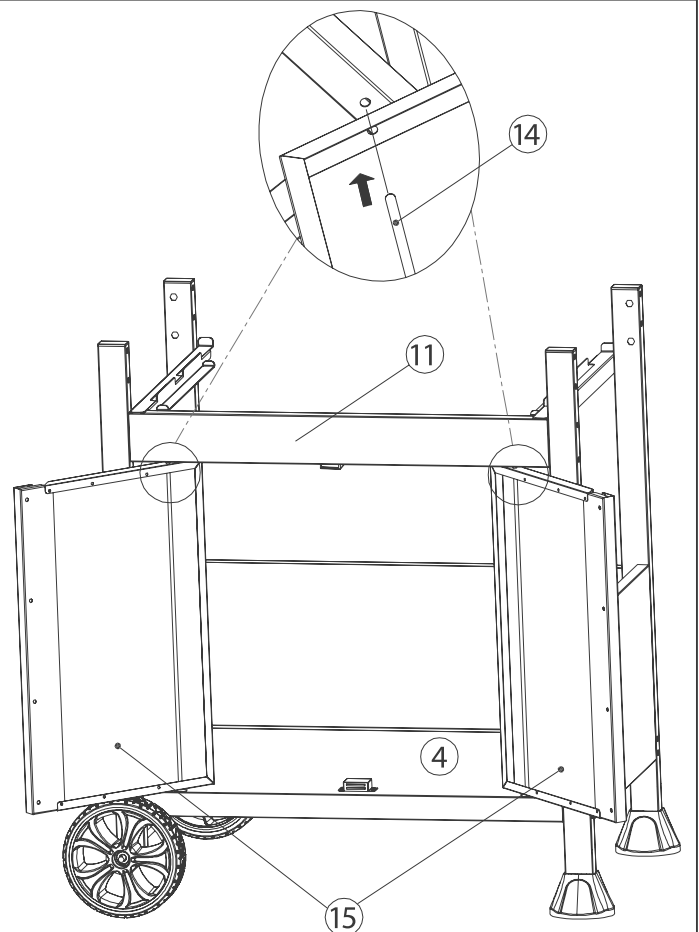


### Montageschritt 10

Montieren Sie nun die beiden **Türblätter (15)** gemäß nebenstehender Abbildung.

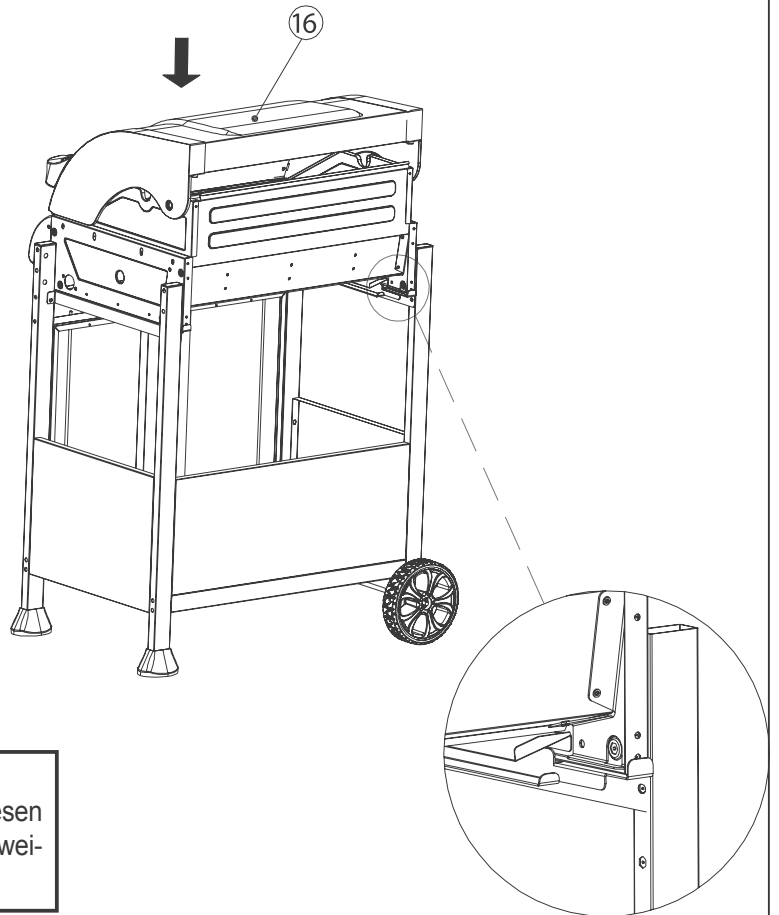
Schieben Sie jeweils eine **Türangel (14)** von unten durch die dafür vorgesehenen Öffnungen in den **Türblättern (15)** und anschließend durch die **Querstrebe (11)** und setzen Sie die **Türangeln (14)** in die Hohlstopfen (G) im **Bodenblech (4)** ein.

Damit ist die Baugruppe **Untergestell** fertiggestellt.



### Montageschritt 11

Setzen Sie die Baugruppe **Grillkörper (16)** gemäß nebenstehender Abbildung von oben auf das **Untergestell**.



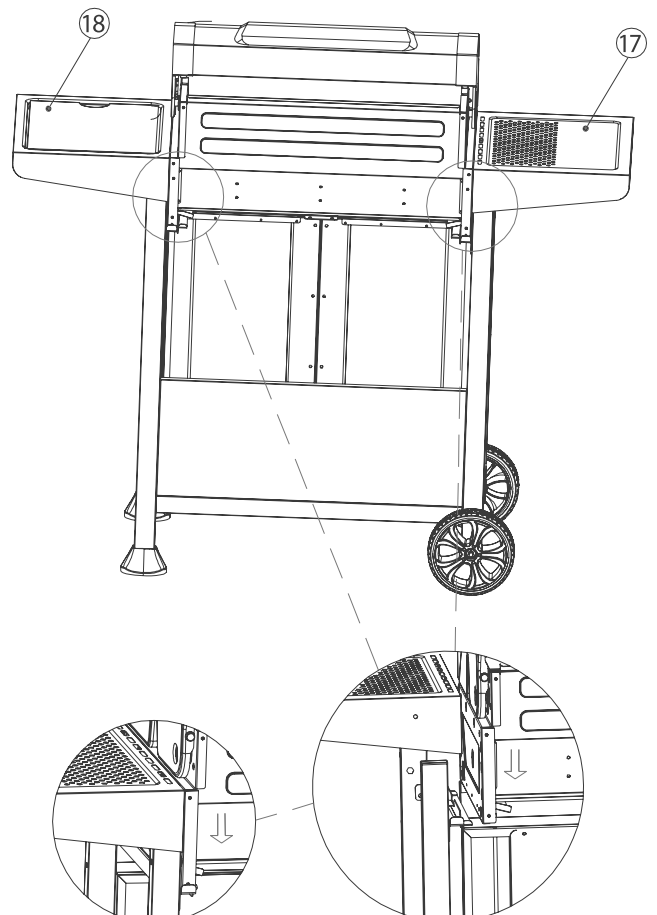
#### VORSICHT!

Wir empfehlen Ihnen dringend, diesen Montageschritt zusammen mit einer weiteren Person durchzuführen!

### Montageschritt 12

Setzen Sie den **Seitenkocher rechts (18)** gemäß nebenstehender Abbildung von oben auf die **rechten Eckstützen (2,3)**.

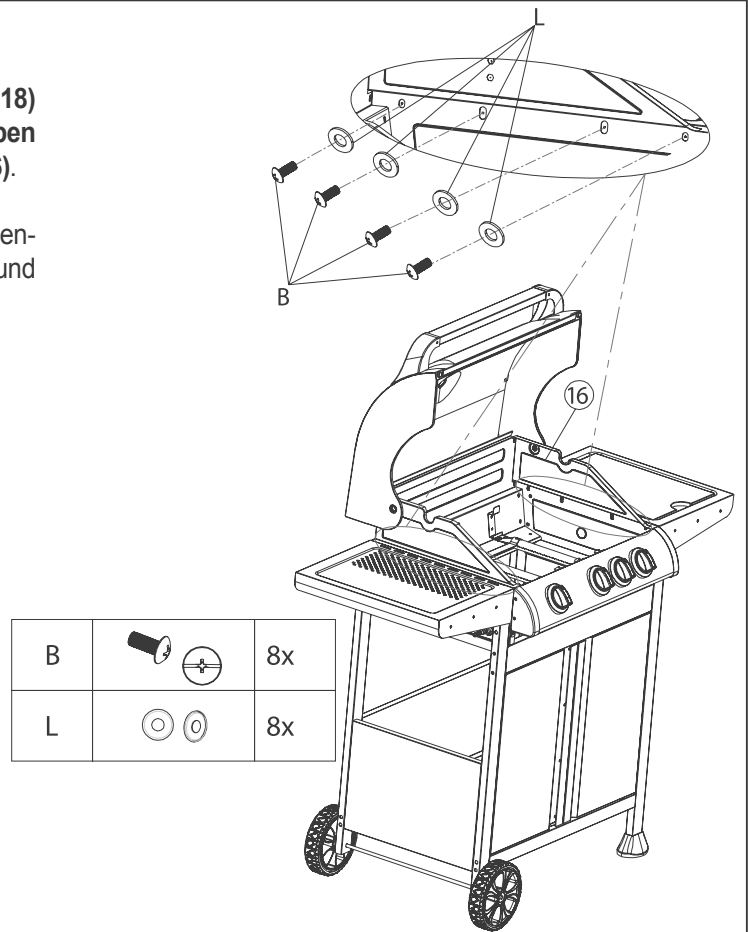
Setzen Sie die **Seitenablage links (17)** gemäß nebenstehender Abbildung von oben auf die **linken Eckstützen (5,6)**.



### Montageschritt 13

Befestigen Sie den **Seitenkocher rechts (18)** gemäß nebenstehender Abbildung mit 4 **Schrauben M5x10 (B)** und 4 **Scheiben Ø16 (L)** am **Grillkörper (16)**.

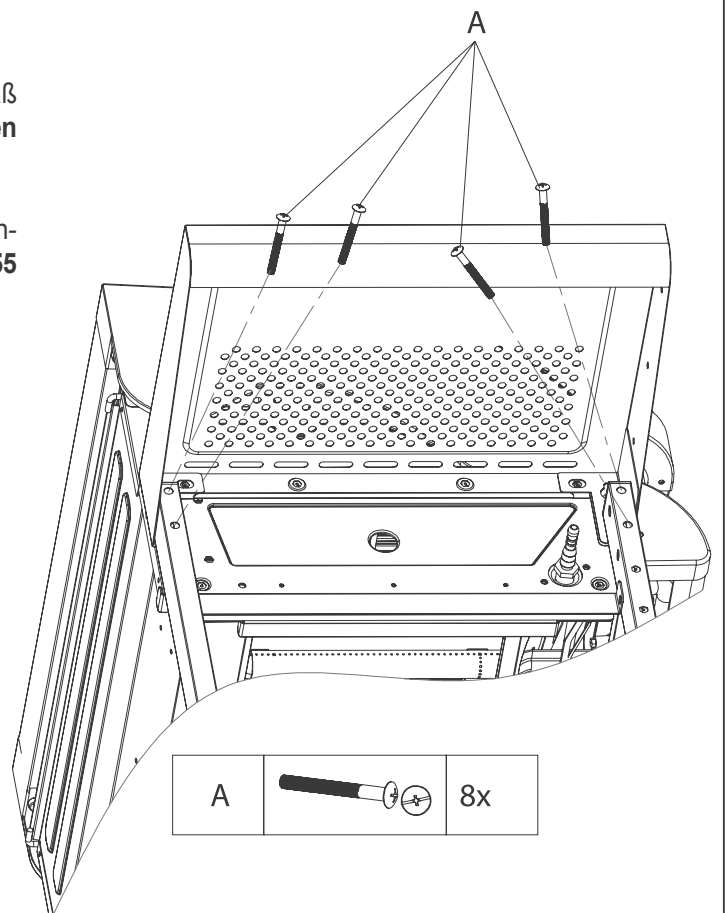
Befestigen Sie die **Seitenablage links (17)** gemäß nebenstehender Abbildung mit 4 **Schrauben M5x10 (B)** und 4 **Scheiben Ø16 (L)** am **Grillkörper (16)**.



### Montageschritt 14

Befestigen Sie den **Seitenkocher rechts (18)** gemäß nebenstehender Abbildung zusätzlich mit 4 **Schrauben M5x55 (A)** an den **rechten Eckstützen (2,3)**.

Befestigen Sie die **Seitenablage links (17)** gemäß nebenstehender Abbildung zusätzlich mit 4 **Schrauben M5x55 (A)** an den **linken Eckstützen (5,6)**.



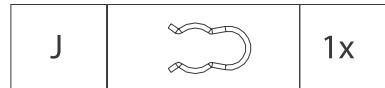
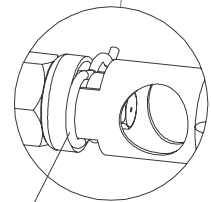
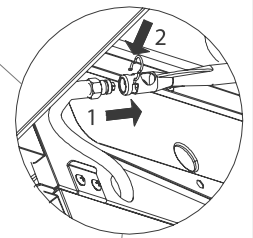
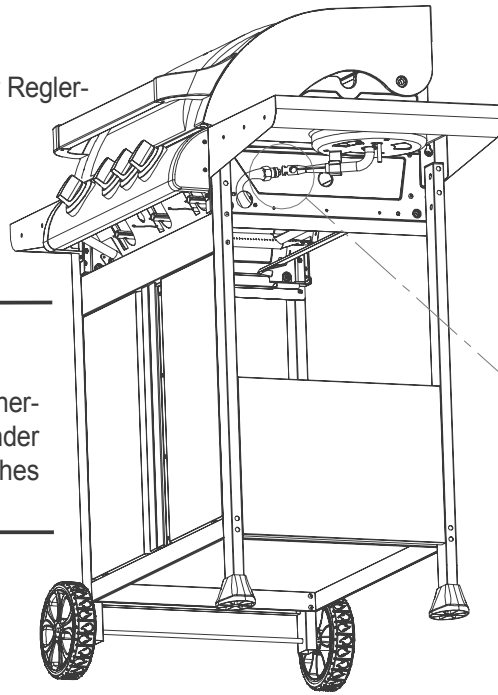


### Montageschritt 15

Verbinden Sie die Gasleitung mit dem Gasrohr der Reglergruppe und sichern Sie die Verbindung mit der Sicherungsklammer (J).

**i**

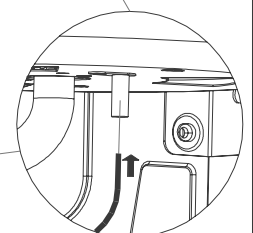
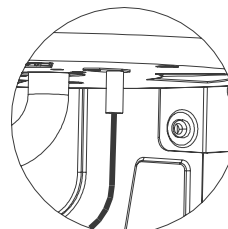
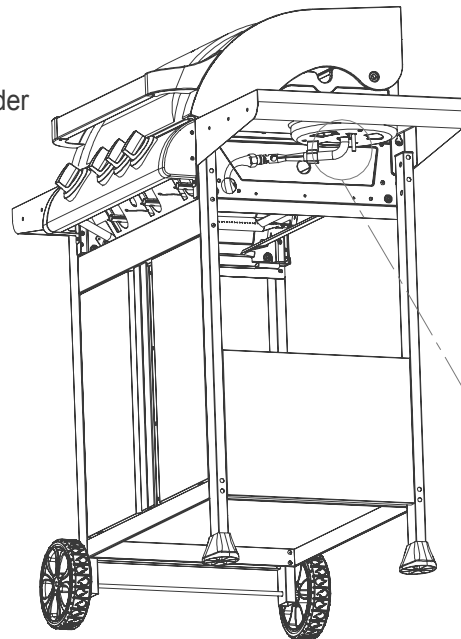
Bei diesem Gerät kommt ein sog. "gemischtes System" zur Anwendung: Die Brennerdüse ragt in das Brennerrohr hinein und darf bei ausreichender Eintauchtiefe auch etwas mechanisches Spiel haben.



J

### Montageschritt 16

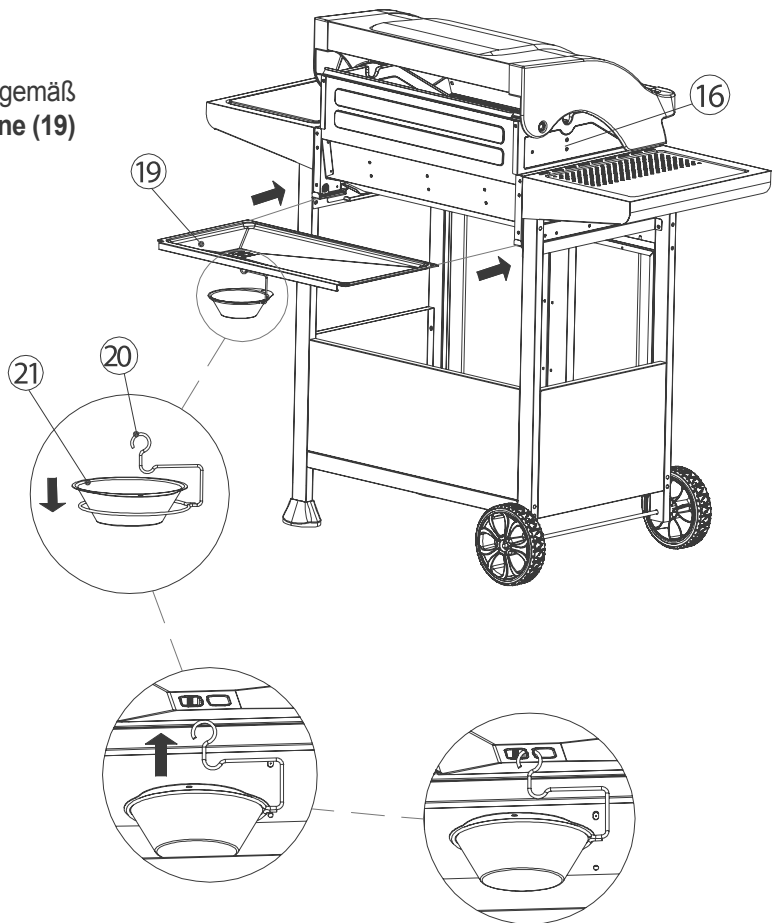
Verbinden Sie die Zündleitung mit den Zündelektroden der Brenner.



### Montageschritt 17

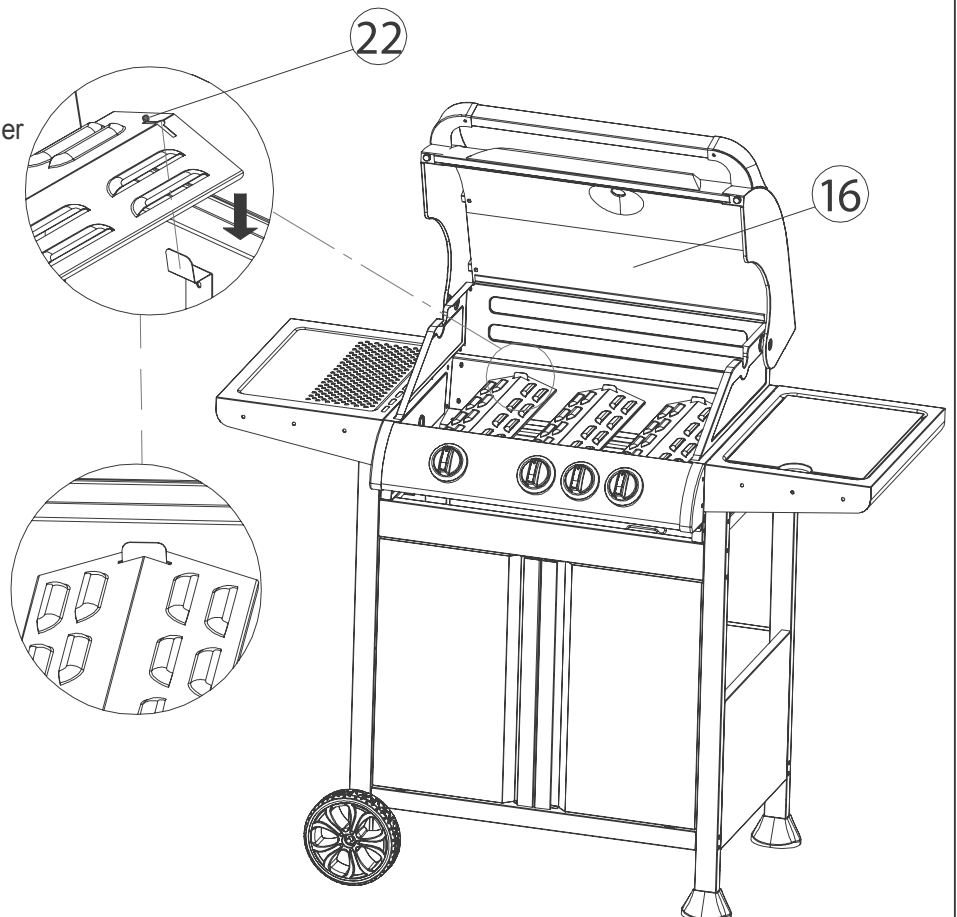
Hängen Sie die **Halterung Fettauffangbecher (20)** gemäß nebenstehender Abbildung von unten in die **Fettpfanne (19)** ein und platzieren Sie anschließend den **Fettauffangbecher (21)** in der **Halterung Fettauffangbecher (20)**, damit im Betrieb durch die Ablauföffnung der **Fettpfanne (19)** austretende Flüssigkeiten aufgefangen werden können.

Schieben Sie anschließend die **Fettpfanne (19)** in ihre Halterung unterhalb des **Grillkörpers (16)**.



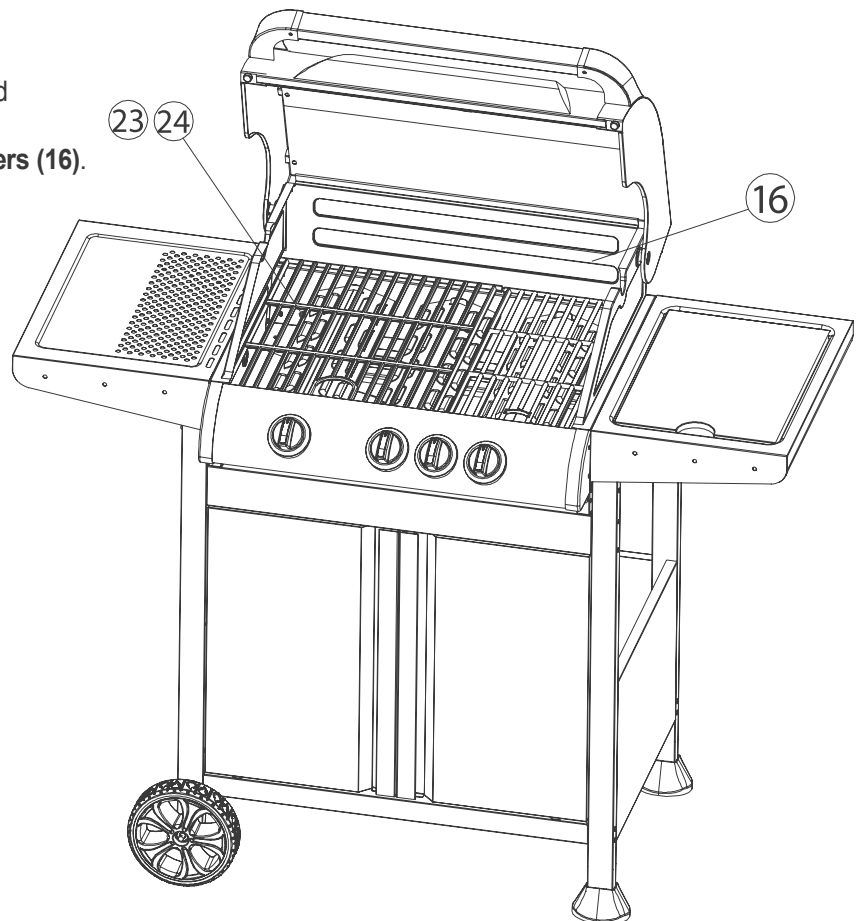
### Montageschritt 18

Platzieren Sie die 3 **Flammenverteiler (22)** gemäß nebenstehender Abbildung oberhalb der Brenner im **Grillkörper (16)**.



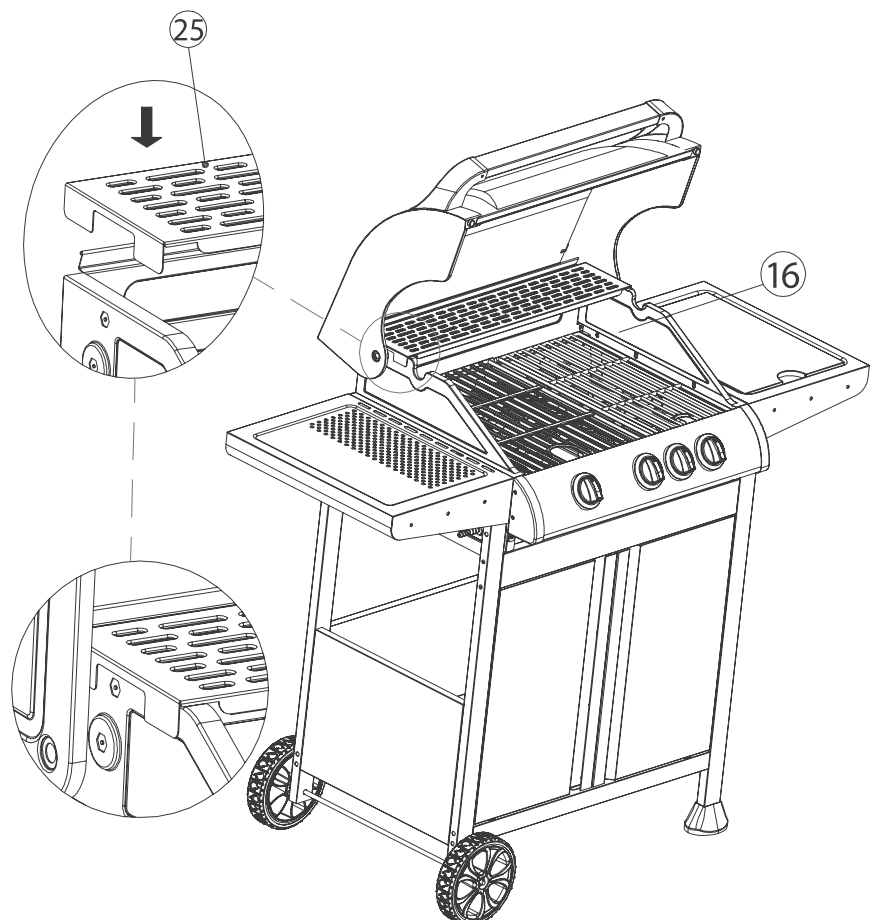
### Montageschritt 19

Platzieren Sie den **kleinen Grillrost (24)** und den **großen Grillrost (23)** gemäß nebenstehender Abbildung innerhalb des **Grillkörpers (16)**.



### Montageschritt 20

Platzieren Sie den **Warmhalterost (25)** gemäß nebenstehender Abbildung oberhalb der Brennergruppe auf den Seitenwänden des **Grillkörpers (16)**.

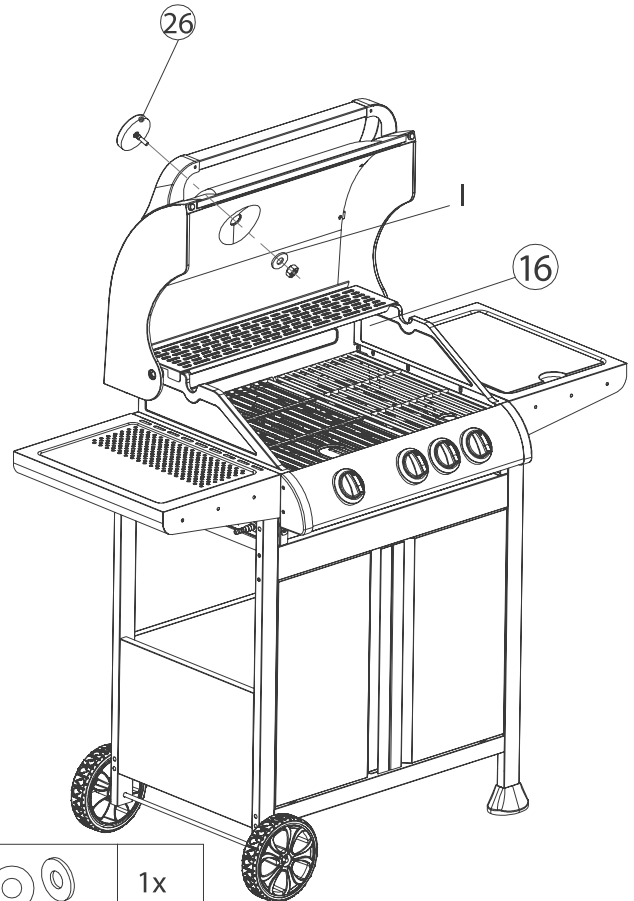


### Montageschritt 21

Entfernen Sie Mutter und **Scheibe (I)** vom **Grillthermometer (26)**.

Setzen Sie das **Grillthermometer (26)** gemäß nebenstehender Abbildung mit dem Temperaturfühler voraus von außen in die dafür vorgesehene Öffnung des Klappdeckels des **Grillkörpers (16)** ein.

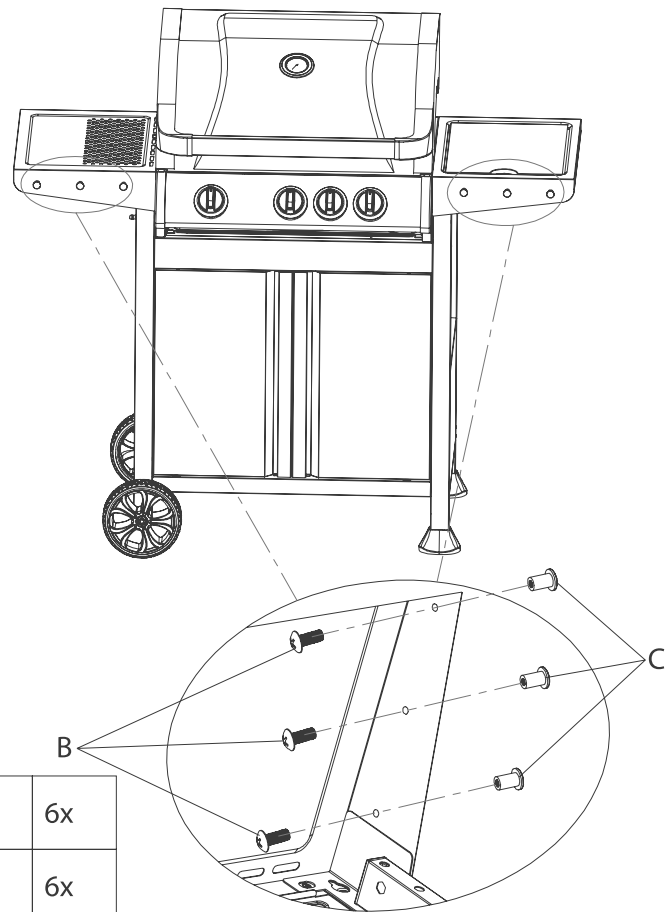
Befestigen Sie das **Grillthermometer (26)** mit Mutter und **Scheibe (I)** am Klappdeckel des **Grillkörpers (16)**.



I		1x
---	--	----

### Montageschritt 22

Befestigen Sie je 3 **Zubehör-Halterungen (C)** gemäß nebenstehender Abbildung mit je 1 **Schraube M5x10 (B)** an der vorderen Blende der **Seitenablage links (17)** und des **Seitenkochers rechts (18)**.



B		6x
C		6x

### Wichtige Sicherheitshinweise für den Umgang mit Propangasflaschen (LP)

	<p><b>GEFAHR!</b>  <b>Gefahr von Explosionen</b>                  Lesen Sie die folgenden Sicherheitshinweise sorgfältig durch, bevor Sie das Gerät zum ersten Mal an eine Gasflasche anschließen!</p>
--	--

	<p><b>GEFAHR!</b>                  Ausströmendes Gas kann Brände und Explosionen verursachen! Gefahr von ernsthaften und auch tödlichen Verletzungen sowie Sachschäden!</p> <p><b>Bei Gasgeruch:</b>                  Sofort Gaszufuhr zum Gerät schließen!                  Offene Flammen löschen, keine elektrischen Geräte ein- oder ausschalten!                  Öffnen Sie die Haube des Gasgrills und belüften Sie die Umgebung des Gasgrills gründlich!                  Sollte der Gasgeruch weiterhin wahrnehmbar sein, verlassen Sie die Umgebung des Gasgrills und verständigen Sie umgehend die Feuerwehr!</p>
--	--

Verwenden Sie keine beschädigten LP-Gasflaschen! Verbeulte oder rostige LP-Gasflaschen oder solche mit beschädigtem Ventil stellen eine ernsthafte Gefahr dar und müssen unbedingt durch eine intakte Flasche ersetzt werden!

Der Anschluss für den Schlauch an der LP-Gasflasche muss bei jedem Anschluss der Gasflasche an das Gerät auf Leckagen getestet werden. Nehmen Sie diesen Test nach jedem Wiederauf-füllen der Gasflasche vor.

Stellen Sie sicher, dass kein Wasser in die Belüftungsöffnung des Reglers eindringen kann (Öffnung muss nach unten zeigen).

Die Belüftungsöffnung des Reglers muss stets sauber und frei von Schmutz, Staub, Fett oder Insekten bzw. Insektennestern sein!

	<p><b>HINWEIS:</b>                  Schraubverbindungen an Gasleitungen sind Linksgewinde! Sie funktionieren also genau entgegengesetzt wie "normale" Schraubverbindungen:                  Drehen nach LINKS zum FESTZIEHEN,                  Drehen nach RECHTS zum LÖSEN der Schraubverbindung!</p>
--	--

LP-Gas weist einen ähnlichen Geruch auf wie Erdgas. Sie sollten diesen Geruch erkennen können.

LP ist bei gewöhnlichen Temperaturen und Drücken gasförmig. Unter entsprechendem Druck, wie z. B. in einer Gasflasche, wird LP flüssig. Wenn der Druck verringert wird, verdampft die Flüssigkeit sofort und wird zu Gas. LP-Gas ist schwerer als Luft. Ausströmendes LP-Gas kann sich an tiefer gelegenen Stellen ansammeln und verteilt sich dann nicht.

Eine LP-Flasche muss immer stehend transportiert, gelagert und eingebaut werden. LP-Flaschen müssen stets mit Vorsicht behandelt und dürfen nie fallengelassen werden werden!

Lagern und transportieren Sie die LP-Gasflasche nie an Orten, an denen Temperaturen über 50°C auftreten können.

Lassen Sie eine LP-Gasflasche an warmen Tagen nicht im Auto!

Behandeln Sie eine entleerte LP-Gasflasche ebenso vorsichtig wie eine volle. Auch wenn sich in der LP-Gasflasche keine Flüssigkeit mehr befindet, ist noch ein Gasdruck in der Flasche vorhanden.

Schließen Sie immer das Ventil an der Flasche, bevor Sie die Flasche vom Gerät trennen!

## Anschluss einer Gasflasche



**ACHTUNG!  
GEFAHR!**

Vergewissern Sie sich, dass das Ventil der anzuschließenden Gasflasche vollständig geschlossen ist! Sie schließen das Ventil durch Drehen im Uhrzeigersinn.

Erwerben Sie eine gefüllte LP-Gasflasche mit Schraubanschluss bei Ihrem Gasversorger.

Die Gasflasche muss immer stehend angeschlossen werden.

Verwenden Sie für den Anschluss einen geeigneten Schlauch mit max. 1,5 m Länge.

Der Anschlussschlauch muss über die gesamte Länge sichtbar und für einen Test auf Leckage frei zugänglich sein. Verdrehen und Knicken ist unbedingt zu vermeiden! Überwurfmutter am Gasschlauch mit Schraubenschlüssel gegen den Uhrzeigersinn festziehen.



**ACHTUNG!  
GEFAHR!**

Betrieb des Gasgrills nur über einen funktionsfähigen Druckminderer! Der Betrieb mit einem defekten Druckminderer ist gefährlich und schließt jedwede Garantieleistung aus!



**ACHTUNG!  
GEFAHR!**

Vergewissern Sie sich vor jedem Wechsel bzw. Anschluss der Gasflasche, dass sich in der Umgebung der Gasflasche keine offene Flamme befindet, keine Funken entstehen können oder gar jemand raucht.

## Trennen von der Gasflasche



**ACHTUNG!  
GEFAHR!**

Vergewissern Sie sich, dass das Ventil der zu trennenden Gasflasche vollständig geschlossen ist! Sie schließen das Ventil durch Drehen im Uhrzeigersinn.

Lösen Sie die Überwurfmutter(n) am Gasschlauch mit Schraubenschlüssel im Uhrzeigersinn.

## Test auf Gasleck



**ACHTUNG!  
GEFAHR!**

**Verwenden Sie NIEMALS eine offene Flamme zur Überprüfung auf Gaslecks! LEBENSGEFAHR!**

Bereiten Sie ein Gefäß mit einer Seifenlösung vor.

Vergewissern Sie sich, ob alle Regelventile des Gasgrills vollständig geschlossen sind.

Öffnen Sie das Ventil an der Gasflasche.

Überprüfen Sie auf eventuelle Leckagen, in dem Sie mit einer Bürste Seifenlösung auf alle Schraubverbindungen, Schläuche, Leitungen und Ventile auftragen.

Bilden sich Blasen, ist das ein Hinweis auf ein Leck an genau dieser Stelle. Bilden sich Blasen an einer Leitung, muss diese unbedingt vor einer Inbetriebnahme ausgetauscht werden!

Bilden sich Blasen an einer Verbindung, Ventil an der Gasflasche schließen und die betreffende Schraubverbindung festziehen. Test noch einmal durchführen. Bilden sich immer noch Blasen, setzen Sie sich mit Ihrem Händler in Verbindung. **Schließen Sie umgehend das Ventil an der Gasflasche! Der Gasgrill darf so keinesfalls betrieben werden!**

**Führen Sie diesen Test auf Lecks bei jedem Wechsel der Gasflasche durch, mindestens aber einmal jährlich!**



Um zu vermeiden, dass das Grillgut am Grillrost haften bleibt, versehen Sie den Grillrost unter Verwendung eines langstieligen Pinsels mit einer dünnen Schicht aus Speise- oder Pflanzenöl.



Wenn Sie den Gasgrill zum ersten Mal in Betrieb nehmen, kann es sein, dass sich die Farbe der Geräteoberflächen etwas verändert. Dies ist ein völlig normaler Vorgang.

## Hinweise zur Bedienung



**ACHTUNG!  
GEFAHR!**

Vergewissern Sie sich vor einer ersten Inbetriebnahme, ob Sie alle Teile und Baugruppen des Gasgrills entsprechend der Montageanweisung montiert haben.

**Der Mindestabstand für den Betrieb des Gasgrills zu Mauerwerk oder anderen Oberflächen beträgt 100 cm.**

**Der Betrieb eines Gasgrills innerhalb eines geschlossenen Raumes IST VERBÖTEN!**

**Achten Sie auf ausreichende Belüftung und sorgen Sie für ungehinderte Zirkulationsmöglichkeit der Umgebungsluft um den Gasgrill.**



**ACHTUNG!  
GEFAHR!**

**Vor dem Öffnen der Gaszufuhr und dem Anzünden muss der Gasschlauch auf sichtbare Beschädigungen untersucht werden! Bei Hinweisen auf Knickstellen, Abrieb, Risse oder Schnitte muss der Schlauch unbedingt ausgetauscht werden, bevor der Gasgrill wieder in Betrieb genommen wird!**

### Automatisches Zünden des Grills

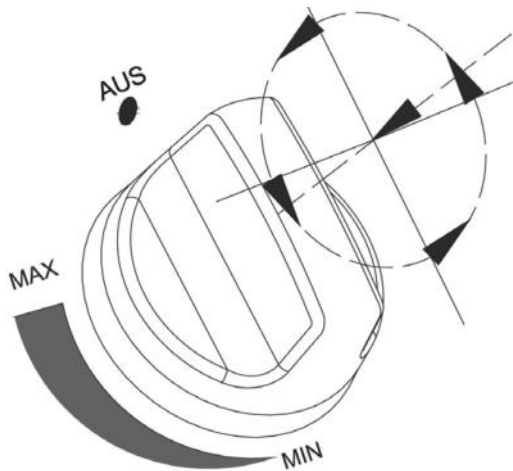
Öffnen Sie die Haube am **Grillkörper (16)**.

	<p><b>WARNUNG!</b>  <b>Gefahr von Verbrennungen</b>                  Vergewissern Sie sich, dass sich alle Bedienknöpfe der Regelventile in der "AUS"-Position befinden!</p>
--	--

Stellen Sie die Verbindung zur Gasflasche wie vorgeschrieben her und öffnen Sie das Regelventil an der Gasflasche, wenn nicht bereits geschehen, durch Drehen gegen den Uhrzeigersinn.

**Brenner zünden:**

Drücken Sie einen Bedienknopf und drehen Sie ihn entgegen dem Uhrzeigersinn in die "MAX"-Position. Die Erzeugung des Zündfunken verursacht ein "Klack"-Geräusch.



Sollte der Zündversuch auch nach mehrmaligem Betätigen der elektronische Zündvorrichtung erfolglos bleiben, drehen Sie den Bedienknopf des Regelventils wieder auf "AUS".

	<p><b>WARNUNG!</b>  <b>Gefahr von Verbrennungen</b>                  Warten Sie 5 Minuten, um ausgeströmtes Gas verflüchtigen zu lassen und versuchen Sie es dann erneut.</p>
--	---

Regulieren Sie die Größe der Gasflammen durch Drehen der Bedienknöpfe auf die gewünschte Leistung (Bereich MIN bis MAX).

	<p><b>HINWEIS:</b>                  Sollten die Brenner auf diese Weise auch nach mehreren Zündversuchen nicht zünden, verfahren Sie wie nachfolgend unter "Zünden des Grills von Hand" beschrieben.</p>
--	--

### Zünden des Grills von Hand

Öffnen Sie die Haube am **Grillkörper (16)**.

	<p><b>WARNUNG!</b>  <b>Gefahr von Verbrennungen</b>                  Vergewissern Sie sich, dass sich alle Bedienknöpfe der Regelventile in der "AUS"-Position befinden!</p>
--	--

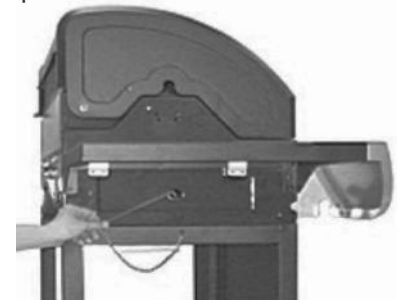
Stellen Sie die Verbindung zur Gasflasche wie vorgeschrieben her und öffnen Sie das Regelventil an der Gasflasche, wenn nicht bereits geschehen, durch Drehen gegen den Uhrzeigersinn.

Entzünden Sie das Streichholz und halten Sie es mit dem Streichholzhalter in die Zündöffnung.

Drehen Sie den entsprechenden Bedienknopf entgegen dem Uhrzeigersinn auf die 1/2-Position.

Wenn der Brenner nicht innerhalb von 5 Sekunden zündet, drehen Sie den Bedienknopf in die "AUS"-Position. Warten Sie 5 Minuten, um ausgeströmtes Gas verflüchtigen zu lassen und versuchen Sie es dann erneut.

Regulieren Sie die Größe der Gasflamme durch Drehen des Bedienknopfes auf die gewünschte Leistung (Bereich MIN bis MAX).



### Ende des Grillvorganges

Bevor Sie den Gasgrill am Ende eines Grillvorganges ausschalten, drehen Sie die Bedienknöpfe der verwendeten Brenner in die Vollastposition "MAX".

Lassen Sie die Brenner in dieser Weise für ca. 5 Minuten brennen. Dabei werden verbliebene Speisereste am Grillrost verbrannt. Diese Vorgehensweise erleichtert Ihnen die anschließende Reinigung erheblich!

**Führen Sie diesen Vorgang nur bei geöffneter Haube des Grillkörpers durch.**

**Wenn Sie den Gebrauch des Gasgrills beenden möchten, drehen Sie alle Bedienknöpfe der Regelventile im Uhrzeigersinn in die "Aus"-Position. Schließen Sie das Regelventil an der Gasflasche (Drehen im Uhrzeigersinn).**

	<p><b>VORSICHT!</b>  <b>Gefahr von Verbrennungen</b>                  Warten Sie bis der Gasgrill ausreichend abgekühlt ist, bevor Sie die Haube schließen.</p>
--	---



### Sehr geehrte Kundin sehr geehrter Kunde!

Grillen soll Spaß machen! Deshalb haben wir ein einige nützliche Tipps und Grundlagen des Grillens zusammengestellt damit Sie mit Ihrem neuen Produkt optimale Ergebnisse erhalten.

Wir empfehlen Ihnen, für die Zeit, bis Sie im Umgang mit dem Gerät eine gewisse Routine entwickelt haben, den Gasgrill nur in gewohnter und bekannter Umgebung einzusetzen.

Viel Spaß beim Grillen wünscht

Ihr JUSTUS (Grill-) Team

### Bevor es richtig losgeht:

**Lesen Sie die Bedienungsanleitung vor Inbetriebnahme des Gerätes!**

	<p><b>WARNUNG:</b>  <b>Gefahr von Verbrennungen, Brandgefahr</b>                  Gerät nur im Freien verwenden!                  Zugängliche Teile können sehr heiß sein.                  Kinder fern halten!                  Das Gerät muss während des Betriebes von brennbaren Materialien ferngehalten und darf dabei nicht bewegt werden!</p>
--	---

**Nach Gebrauch die Gaszufuhr an der Gasflasche schließen!**

**Keine Veränderungen an dem Gerät vornehmen!**

	<p><b>WARNUNG:</b>  <b>Gefahr von Verbrennungen, Brandgefahr</b>                  Beachten Sie in jedem Fall die Vorschriften zum Zünden des Gasgrills!</p>
--	---

- Auf sicheren Stand des Grills achten:  
Den Grill auf einen ebenen Platz stellen.
- Feststellbare Räder blockieren.
- Mindestabstände einhalten.
- Für ausreichenden Gasvorrat sorgen, evtl. Ersatz-Gasflasche vorhalten.
- Um eine spätere leichtere Reinigung und ein verbessertes Ergebnis zu erhalten, ist es empfehlenswert, den noch kalten Grillbereich leicht mit Speiseöl zu behandeln.
- Bei geschlossener Haube auf die notwendigen Temperaturen vorheizen.

### Nützliche Tipps zum Gebrauch

Benutzen Sie den oberen Warmhalterost, um zubereitete Speisen warm zu halten, zu toasten oder Speisen in Aluminiumfolie zu garen.

Benutzen Sie den Seitenkocher, wenn vorhanden, wie einen normalen Gasherd zum Kochen, Braten und Garen.



Wir empfehlen Ihnen Kochgeschirr mit einem Durchmesser von 160-240 mm für die Anwendung mit dem Seitenkocher zu verwenden.

Um Flammenbildung zu vermeiden, empfehlen wir Ihnen die Grillroste sauber zu halten, hohe Gartemperaturen zu vermeiden und die Verwendung von magerem Fleisch.

Empfindliches Gargut wie z.B. Fisch und Gemüse sollte in Aluminiumfolie verpackt werden.

Platzieren Sie empfindliches Gargut etwas abseits der Brenner oder verwenden Sie den oberen Warmhalterost.

Um das Grillgut saftig zu erhalten, sollten Sie zum Wenden keine Gabel, sondern eine Grillzange oder Fleischwender benutzen. Wenden Sie das Grillgut nur einmal!

Verwenden Sie unterschiedliche, auf die Gardauer des Gargutes abgestimmte Brennerleistungen, damit alle Speisen etwa zur gleichen Zeit gar sind.

Grillspieße, spezielle Grillkörbe oder Geflügelhalter erweitern die Möglichkeiten der Zubereitung, verkürzen u.U. die Dauer der Zubereitung und erleichtern die Reinigung.

Reinigen Sie Roste und Grillkörper nach jeder Benutzung sorgfältig mit einer geeigneten, speziellen Grillbürste. Verwenden Sie Schutzhandschuhe!

Bestreichen Sie gereinigte Roste mit etwas Speiseöl, reinigen Sie die Fettauffanggefäße, säubern Sie auch die Außenseiten des Gasgrills und schützen Sie ihn durch eine passende Hülle vor Umwelteinflüssen.

### Grillmethoden

Man unterscheidet beim Grillen generell zwischen direktem und indirektem Grillen. Bei beiden Methoden sollte der Deckel immer geschlossen bleiben.

#### Direktes Grillen:



Das direkte Grillen ist die am meisten verbreitete Form des Grillens und wird von vielen als "die Grillmethode schlechthin" bezeichnet. Während des Grillens wird direkt unterhalb des Rostes die Hitze erzeugt und dem Grillgut "direkt" zugeführt.

Das Grillgut wird dabei einer starken Strahlungshitze ausgesetzt, was zur Bildung einer Kruste an der Oberfläche des Grillgutes führt.

Durch die sich dabei verschließenden Poren kann das Gargut relativ saftig bleiben, wenn es denn nicht übermäßig lange dieser starken Strahlungshitze ausgesetzt wird.

Um die Gefahr eines Austrocknens an der Oberfläche zu minimieren, kann das Grillgut mariniert oder mit ölhaltigen Substanzen bestrichen werden.

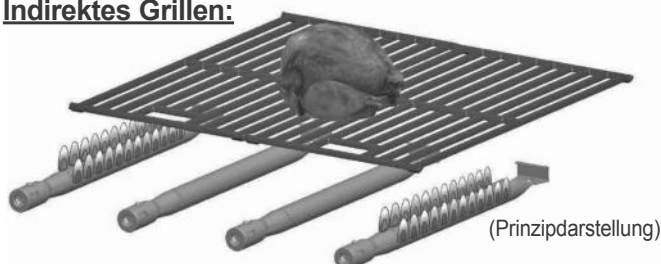
Möglicher Nachteil dieser Grillmethode: Es bildet sich eine zu stark gebräunte Kruste, aber das Innere ist noch nicht ausreichend gegart. Das Grillgut kann dabei „verbrennen“.

**Klarer Vorteil für den Gasgrill mit regulierbarer Leistung: Die Temperatur kann nach Erreichen der gewünschten Krustenbildung problemlos reduziert werden.**

Grilleinstellung: Alle Brenner öffnen und mit maximaler Hitze vorheizen (min. 5-10 Min). Das Grillgut mittig in den hinteren Bereich positionieren. Möglichst nur einmal wenden und Haube geschlossen halten.

Nachteilig bei diesem Verfahren ist es, dass dickere Garstücke nicht optimal durchgegart werden.

#### Indirektes Grillen:



Beim indirekten Grillen wird das Grillgut bei mittlerer / erhöhter Temperatur in einem geschlossenen Grill gegart. Das Grillgut befindet sich

dabei entweder **neben** der Hitzequelle oder seitlich versetzt oberhalb der Hitzequelle. Die Strahlungshitze erreicht das Grillgut daher nicht direkt. Sie wird an der Innenseite des Grills reflektiert. Durch die Reflektion der Hitze ergibt sich der Begriff "indirektes Grillen".

Wie bei einem Heißluft- bzw. Umluft-Ofen wird das Grillgut von erhitzter Luft weitgehend gleichmäßig umströmt.

Der Hauptvorteil des indirekten Grillens besteht darin, dass das Grillgut gleichmäßig gegart wird, weil die Hitze nicht nur direkt unterhalb des Grillgutes entsteht, sondern durch Reflexion gleichmäßig im Grill verteilt ist und so Gelegenheit hat, aus allen Richtungen ins Innere des Grillgutes vorzudringen, ohne exponierte Stellen zu verbrennen.

Durch die Zugabe von aromatisierenden Stoffen kann der Geschmack beeinflusst werden.

Dies ist besonders vorteilhaft bei dickerem Gargut, aber auch bei Geflügel, welches aus lebensmittelhygienischen Gründen eine komplette Durchgarung erfordert.

Des Weiteren bleibt der Bratensaft erhalten und das Wenden des Gargutes ist für ein optimales Grillergebnis nicht mehr notwendig.

Nachteilig empfunden wird die längere Zubereitungszeit, welche auch durch die Größe des Grillgutes bedingt ist.

Bei dieser Grillmethode bildet sich an der Oberfläche des Grillgutes keine oder nur wenig Kruste, das Grillgut wird nicht so schön knusprig.

#### Kombination von direktem und indirektem Grillen

**Um ein optimales Grillergebnis zu erhalten, kann es sinnvoll sein, die Vorteile des direkten und indirekten Grillens miteinander zu kombinieren.**

#### **Die Technik des Gasgrills**

Modelle mit Längsanordnung der Brennereinheiten haben im vorderen Bereich ein niedrigeres Temperaturniveau. Dieser Bereich ist optimal zum Warmhalten und indirekten Grillen geeignet.

Generell sollte der Grill, sowohl beim direkten wie auch indirekten Grillen, vor dem Zubereiten der Speisen vorgeheizt werden, um ein optimales Grillergebnis zu erhalten.

Ein weiterer Vorteil des Gasgrills liegt neben der schnellen Bereitstellung von Hitze auch in der Anpassbarkeit dieser an die jeweilige Zubereitungs-situation.

Um eine leichtere Reinigung und ein verbessertes Ergebnis zu erhalten, ist es empfehlenswert, den Grillrost leicht mit Speiseöl zu behandeln

## Die Zubereitung

### „Das perfekte Steak“

(Wir empfehlen Ihnen die Verwendung von nicht zu magerem Fleisch!)

Den Grill bei geschlossener Haube auf die notwendige Temperatur zum direkten Anbraten bringen.

Das Grillgut bei geschlossener Haube für ca. 1-2 Minuten (Richtwert; abhängig vom Grillgut) scharf anbraten.

Haube öffnen und das Grillgut um 90° drehen. Haube wieder schließen und weitere ca. 1-2 Minuten (Richtwert; abhängig vom Grillgut) warten.

Haube öffnen und Steaks wenden. Für die zweite Seite wie bereits für die erste Seite beschrieben verfahren.

Anschließend die Steaks, wie unter "Indirektes Grillen" beschrieben, fertigbaren. Sollte der Grill bereits mit einer innovativen indirekten Grillzone im vorderen Bereich ausgestattet sein, kann diese benutzt werden.

Je nach Geschmack können die Steaks mit einer Marinade verfeinert werden.

### Geflügel(teile)



#### VORSICHT!

**Geflügel sollte aus lebensmittelhygienischen Gründen stets vollständig durchgegart werden!**

Geflügelspeisen vollständig durchgaren, um möglicherweise vorhandene Bakterien und Viren zu inaktivieren.

Geflügelfleisch soll im Kern des Produktes min. 70°C erreichen, d.h. an allen Stellen durchgegart sein!

Den Grill bei geschlossener Haube auf die notwendige Temperatur zum direkten Anbraten bringen.

Hähnchenfleisch ganz kurz beidseitig kross und fertigbaren. Sollte der Grill bereits mit einer innovativen indirekten Grillzone im vorderen Bereich ausgestattet sein, kann diese, wie unter "Indirektes Grillen" beschrieben, benutzt werden.

### Fisch/Meeresfrüchte

Je nach Rezept und verwendeten Fisch kann sowohl indirekt, als auch direkt gegrillt werden.

Dabei ist die oberste Fisch-Grillregel, dass die Temperatur nicht zu hoch sein darf, da Fisch sehr leicht austrocknet und somit die Gefahr besteht, dass er verbrennt!

Je nach Fisch ist die Festigkeit der Muskelstruktur unterschiedlich, wobei fast jeder Fisch zum Grillen geeignet ist.



Wird Fisch nicht in Alufolie oder einem speziellen Fischkorb gegrillt, ist es empfehlenswert, den Grillrost einzuölen, damit das Grillgut leichter gelöst werden kann.

Fisch sollte nur einmal gewendet werden. Je nach Fisch oder Meeresfrüchten ist die Verwendung von Grillschalen, Pfannen oder einem speziellen Fischkorb sinnvoll.

### Bratwurst - der Klassiker auf dem Grill!

Bei Bratwürsten unterscheidet man zwischen den sogenannten Brühwürsten und rohen Bratwürsten.

Brühwürste sind bereits vorgegart. Grundlegend sollte die Wurst nicht zu heiß gegrillt werden.

Die Zubereitungszeit gebrühter Wurst ist kürzer als die der Rohwurst. Auch die Dicke der Wurst hat einen maßgebenden Anteil auf die Grillzeit.

Besonders die Brühwurst kann indirekt gegrillt werden. Bei Rohwurst hingegen wird häufig eine krosse Außenhaut gewünscht.

### Gemüse

Durch die Zubereitung mit direkter vor allem aber auch der Verwendung indirekter Hitze sind der Vielfalt in der Zubereitung von Gemüse (fast) keine Grenzen gesetzt!

Es gibt eine Vielzahl ausgesprochen leckere Rezepte für vegetarische Gemüsegerichte vom Grill! Zu erwähnen sind hier mit Käse gefüllte Paprika, überbackene Zucchini oder aber auch Pilze.

Die Zubereitung kann sowohl mit direkter als auch indirekter Hitze erfolgen. Die Hitzezufuhr sollte nicht zu hoch sein, da einige Gemüsearten einen unangenehmen Bittergeschmack annehmen. Zur Zubereitung empfehlen wir die Verwendung von handelsüblichen Grillschalen aus Aluminium.

### Hinweise zur Reinigung und Pflege

	<b>WARNUNG!</b> Gefahr von Verbrennungen:
--	--

**Warten Sie unbedingt bis das Gerät komplett abgekühlt ist, bevor Sie mit Reinigungsarbeiten beginnen!**

**Bespritzen Sie einen heißen Gasgrill NIEMALS mit Wasser! Schütten Sie NIEMALS Wasser in den heißen Gasgrill!**

**Benutzen Sie IMMER Schutzhandschuhe, solange der Gasgrill nicht vollständig abgekühlt ist!**

	<b>HINWEIS:</b> Im Sinne einer möglichst langen Gerätelebensdauer empfehlen wir Ihnen, das Gerät mit einer Schutzhaube zu versehen, falls es im Freien gelagert wird. Dies gilt insbesondere für die Lagerung während der Wintermonate.
--	--

#### Roste

Reinigen Sie die Roste mit heißem Seifenwasser. Um hartnäckige Verkrustungen zu lösen, können Sie geeignete Reinigungsmilch oder spezielle Reinigungs-Pads benutzen. Sehr wirksam ist auch das Einweichen in Seifenlauge.

#### Wartung der Brenner

Bei normalem Gebrauch werden durch das Abbrennen am Ende eines Grillvorgangs entstandene Verschmutzungen beseitigt.

Mindestens einmal jährlich sollten die Brenner zerlegt und sorgfältig gereinigt werden, um Blockaden der Flammöffnungen und der Gaszuleitung durch Speiserückstände und Insekten zu verhindern.

Benutzen Sie Pfeifenreiniger um Insektenester und Spinnweben aus Brenner und Leitungen zu entfernen.

Benutzen Sie eine Drahtbürste zur Reinigung der Brenneroberflächen.

Achten Sie beim Zusammenbau darauf, dass die Düse des Regelventils wieder korrekt im Gasrohr sitzt.

### Grillkörper

	Vor einer vollständigen Reinigung müssen alle Roste und die Brenner entfernt werden
--	---

Entfernen Sie regelmäßig Schmutz, Fett und Verkrustungen mit einem Schaber aus Holz oder Kunststoff. Dabei ist es nicht wirklich notwendig, die Verschmutzungen vollständig zu entfernen.

Wenn Sie eine vollständige Reinigung durchführen möchten, benutzen Sie heißes Seifenwasser zusammen mit einem Lappen oder einer Nylonbürste.

**Regelventile, Schläuche und Leitungen dürfen dabei nicht in Wasser getaucht werden!**

**Überprüfen Sie nach dem erfolgten Zusammenbau die Brenner auf Funktionsfähigkeit!**

#### Schraubverbindungen

Einmal jährlich sollten alle Schraubverbindungen auf festen Sitz hin geprüft werden.

#### Lagerung

	<b>WARNUNG!</b> <b>Gefahr von Explosionen</b> Soll das Gerät in einem geschlossenen Raum gelagert werden, muss vorher die Gasflasche entfernt werden.
--	---

Lagern Sie Ihren wertvollen Gasgrill an einem kühlen und trockenen Platz.

Wickeln Sie Aluminiumfolie um die Brenner, um das Eindringen von Insekten und Fremdkörpern zu verhindern.

**Gasbehälter sind stets im Freien, an einem kühlen, trockenen, gut belüfteten Platz, weit von jeder Wärme- bzw. Zündquelle entfernt und für Kinder unzugänglich zu lagern!**

### Fehlertabelle

Störung	Ursache	Abhilfe
Brenner zündet nicht mit der elektr. Zündeinrichtung	Zuleitung oder Zündelektrode verschmutzt	Zuleitung oder Zündelektrode mit Alkohol reinigen
	Zündelektrode oder Brenner sind naß	Mit Lappen trockenreiben
	Zündelektrode geknickt oder gebrochen	Ersetzen
	Zuleitung entfernt oder Steckverbindung abgezogen	Zuleitung erneuern oder wieder anschließen
	Kurzschluss an Zuleitung oder Zündelektrode	Zuleitung oder Zündelektrode erneuern
	Defekte Zündeinheit	Zündeinheit erneuern
Brenner zündet nicht mit Streichholz	Keine Gaszufuhr	Überprüfen ob Gasflasche leer; wenn leer, Gasflasche gegen volle tauschen oder nachfüllen. Ansonsten verfahren wie unter „Plötzliches Nachlassen des Gasflusses / Plötzliche Verringerung der Flammhöhe“ empfohlen
	Überwurfmutter bzw. Druckminderer nicht korrekt montiert	Überwurfmutter bzw. Druckminderer etwa eine halbe bis dreiviertel Umdrehung fester anziehen. Nur Handkraft benutzen, kein Werkzeug!
	Gaszufuhr behindert	Zuleitungen auf Knickstellen und Verengungen überprüfen, anders verlegen, reinigen.
	Spinnweben oder Insektenester in Brenner oder Zuleitung	Spinnweben oder Insektenester mit Pfeifenreiniger aus Brenner oder Zuleitung entfernen
	Flammöffnungen am Brenner verstopft	Flammöffnungen am Brenner frei machen
Plötzliches Nachlassen des Gasflusses / Plötzliche Verringerung der Flammhöhe	Gasflasche leer	Gasflasche gegen volle tauschen oder nachfüllen
	Zu hoher Gasdruck; Sicherheitseinrichtung hat angesprochen	<p>Alle Regler in „AUS“-Position drehen. Warten Sie 30 Sek. und zünden Sie den Grill erneut. Wenn die Flammen immer noch zu klein sind, setzen Sie die Überdruck-Sicherheitseinrichtung zurück in dem Sie alle Regler in „AUS“-Position drehen und das Regelevntil an der Gasflasche schließen. Druckminderer entfernen.</p> <p>Anschließend alle Regler in „MAX“-Position (Vollast). Warten Sie 1 Minute. Jetzt alle Regler wieder in „AUS“-Position drehen, Druckminderer wieder anschließen.</p> <p>Führen Sie einen Test auf Leckage durch.</p> <p>Öffnen Sie wieder das Regelventil an der Gasflasche, warten Sie 30 Sekunden bevor Sie den Gasgrill wieder zünden.</p>

Störung	Ursache	Abhilfe
Ungewöhnliches Flambild; Flamme nicht über komplette Brennerlänge	Flammöffnungen verstopft	Flammöffnungen reinigen
Flamme gelb oder orange	Neuer Brenner mit Ölspuren von der Fertigung	Gasgrill für etwa 15 Minuten bei geschlossener Haube betreiben
	Spinnweben oder Insektenester in Brenner oder Zuleitung	Spinnweben oder Insektenester mit Pfeifenreiniger aus Brenner oder Zuleitung entfernen
	Speisereste, Fett oder Gewürze auf dem Brenner	Brenner reinigen
	Undichte Verbindung zwischen Regelventil und Gasleitung	Korrekten Sitz der Gasleitung am Regelventil überprüfen
Flamme verlöscht	Starker oder böiger Wind	Gasgrill bei starkem Wind nicht betreiben
	Gasflasche leer	Gasflasche gegen volle tauschen oder nachfüllen
	Zu hoher Gasdruck; Sicherheitseinrichtung hat angesprochen	Brennerleistung reduzieren
Anhaltende Flammenbildung	Fett tropft auf Brenner	Alle Regler auf „AUS“, Regelventil an der Gasflasche schließen. Haube schließen und warten bis die Flammen verlöschen. Nach dem Abkühlen Reinigung durchführen
Flammen schlagen zurück	Brenner bzw. Zuleitungen blockiert	Brenner bzw. Zuleitungen reinigen
Abblätterungen an der Innenseite der Haube	Fettablagerungen	Haube innen sorgfältig reinigen

### Gerätebeschreibung

Modell "Genius" Art Nr. 1307 04



**Fahrbarer 3-flammiger Gasgrill, Haube aus farbig beschichtetem Stahl mit Temperaturanzeige, Seitenablagen mit integriertem und abdeckbarem Seiten-/Wokbrenner, ergonomische Drehregler, 2-teiliger emaillierter Stahlrost, Unterschrank mit 2 Türen.**

#### Besonderheiten:

Groß dimensionierte, ausziehbare Fettauffangwanne, porzellan-emaillebeschichteter Brennerschutz (abnehmbar): Deckt den Brenner von oben ab und verhindert das Herabtropfen des Grillsafts in die Flamme des Brenners und dadurch das Grillgut vor Fettbrand. Abnehmbar zum leichten Reinigen.

1 Seitenkocher, versenkt (konventionell/WOK).

Starke Leistung im Grill und Seitenkocher mit einer Gesamtleistung von bis zu 11,5 kW.

Seitenkocher zum Zubereiten von Saucen, Beilagen aber auch zum Garen anspruchsvoller Speisen.

Seitenkocher abgedeckt. Abdeckung kann aufgeklappt werden, auch als Seitenablagefläche nutzbar.

Grillhaube in robuster Ausführung in Edelstahl mit Temperaturanzeige.

Bedienknöpfe verchromt.

Die Haupt-Grillfläche mit ca. 60 x 42 cm bietet überdurchschnittlich viel Platz für das Grillgut.

Seitenablage- und Bedienfläche durchgehend aus beschichtetem Stahlblech.

Unterkonstruktion aus Materialmix Stahl und schwarzbeschichteten Designelementen.

Inkl. Leitung, Druckminderer und Verschraubung.

### Technische Daten

#### Hauptgrill

Anzahl der Brenner:	3
Material Brenner:	Edelstahl
Max. Leistung:	je 3,0 kW
Im Hauptgrill:	bis 9,0 kW
Brennerventil	
Stufenlos regulierbar	

#### Piezo-Zündung

Zusätzlich „Crossover“ zum „Überzünden“ der anderen Brenner.

#### Abdeckhaube

Aus farbig beschichtetem Stahl mit Endkappen aus Stahl pulverbeschichtet, mit Temperaturanzeige.

#### 1 seitlicher Kocher

Max. Leistung:	2,5 kW
Brennerventil stufenlos regulierbar	
Abdeckung:	Stahl beschichtet
Grillfläche:	ca. 25 x 26 cm
Piezo-Zündung	
Unterbau emailliert, einfach zu reinigen	

<b>Gewicht (aufgebaut):</b>	<b>ca. 26 kg</b>
<b>Abmessungen B x T x H:</b>	<b>122 x 57 x 106 cm</b>

<b>Gewicht (verpackt):</b>	<b>ca. 29 kg</b>
<b>Abmessungen B x T x H:</b>	<b>68 x 58 x 52 cm</b>

**Gasart: Flüssiggas (Propan/Butan)**

**Geräteklasse: I3B/P(50)**

<b>Anschlusswert gesamt:</b>	<b>836 g/h</b>
------------------------------	----------------

**Dieses Gerät entspricht EN 498.**

**GEFAHR!**  
**Gefahr von Explosionen**  
 Platzieren Sie eine angeschlossene Gasflasche niemals unterhalb des Gasgrills!  
 Bewahren Sie nie eine Ersatzflasche mit Gas unter oder in der Nähe des Gasgrills auf!









## **JUSTUS-Werksgarantie**

Zur Inanspruchnahme von Garantieleistungen ist in jedem Fall die Vorlage des Kaufbeleges erforderlich. Für unsere JUSTUS-Geräte leisten wir unabhängig von den Verpflichtungen des Händlers aus dem Kaufvertrag gegenüber dem Endabnehmer unter den nachstehenden Bedingungen Werksgarantie:

Die JUSTUS-Garantie erstreckt sich auf die unentgeltliche Instandsetzung bzw. den Ersatz gerechtfertigter weise beanstandeter Teile.

Anspruch auf kostenlosen Ersatz besteht nur für solche Teile, die Fehler im Werkstoff und in der Verarbeitung aufweisen. Übernommen werden dabei sämtliche direkten Materialkosten, die zur Beseitigung dieses Mangels anfallen.

Weitergehende Ansprüche sind ausgeschlossen.

**1.** Die Werksgarantie beträgt 24 Monate und beginnt mit dem Zeitpunkt der Übergabe, der durch Kaufbeleg oder Lieferschein nachzuweisen ist.

**2.** Innerhalb der Werksgarantie werden alle Funktionsfehler, die trotz vorschriftsmäßigem Anschluss, sachgemäßer Behandlung und Beachtung der gültigen JUSTUS-Einbauvorschriften und Betriebsanleitungen nachweisbar auf Fabrikations- oder Materialfehler zurückzuführen sind, durch unseren Kundendienst reguliert. Emaille- und Lackschäden werden nur dann von dieser Werksgarantie erfasst, wenn sie innerhalb von 2 Wochen nach Übergabe des JUSTUS-Gerätes unserer Kundendienstzentrale angezeigt werden. Transportschäden (diese müssen entsprechend den Bedingungen des Transporteurs gegen den Transporteur geltend gemacht werden) sowie Einstellungs-, Einregulierungs- und Umstellarbeiten an Gasverbrauchseinrichtungen fallen nicht unter diese Werksgarantie.

**3.** Durch Inanspruchnahme der Werksgarantie verlängert sich die Garantiezeit weder für das JUSTUS-Gerät noch für neu eingebaute Teile. Ausgewechselte Teile gehen in unser Eigentum über.

**4.** Über Art und Umfang der durchzuführenden Maßnahmen entscheidet unser Kundendienst nach billigem Ermessen. Soweit nicht anders vereinbart, ist unsere Kundendienstzentrale zu benachrichtigen.

**5.** Die instandgesetzten bzw. ersetzten Teile werden nicht berechnet.

**6.** Wir haften nicht für Schäden und Mängel an Geräten und deren Teile, die verursacht wurden durch:

- Äußere chemische oder physikalische Einwirkungen bei Transport, Lagerung, Aufstellung und Benutzung (z.B. Schäden durch Abschrecken mit Wasser, überlaufende Speisen, Kondenswasser, Überhitzung). Haarrissbildung bei emaillierten oder kachelglasierten Teilen ist kein Qualitätsmangel.
- Falsche Größenwahl.
- Nichtbeachtung der Bedienungs- und Aufbauanleitung und der jeweiligen örtlichen Vorschriften sowie Veränderungen am Gerät.
- Verwendung ungeeigneter Brennstoffe bei mit Kohle und Heizöl gefeuerten Geräten; ungeeigneter Gasbeschaffenheit und Gasdruckschwankungen bei Gasgeräten; ungewöhnlichen Spannungsschwankungen gegenüber der Nennspannung bei Elektrogeräten.
- Falsche Bedienung und Überlastung und dadurch verursachter Überhitzung der Geräte, unsachgemäßer Behandlung, ungenügender Pflege, unzureichender Reinigung der Geräte oder ihrer Teile; Verwendung ungeeigneter Putzmittel (siehe Bedienungsanleitung).
- Verschleiß der den Flammen unmittelbar ausgesetzten Teile aus Metall.

Wir haften nicht für mittelbare und unmittelbare Schäden, die durch die Geräte verursacht werden. Dazu gehören auch Raumverschmutzungen, die durch Zersetzungsprodukte organischer Staubanteile hervorgerufen werden und deren Pyrolyseprodukte.

Fällt die Beseitigung eines Mangels nicht unter unsere Gewährleistung, dann hat der Endabnehmer für die Kosten aufzukommen.

**JUSTUS GmbH**  
**Oranier Straße 1**  
**35708 Haiger / Sechshelden**

## Genius

### Geräte-Kenndaten

Bitte bei Ersatzteilbestellungen und eventuellen Servicefällen immer angeben.

**Modell** / Model / Modèle:

**Genius**

**Serie** / Serial / Série:

**1307 04 A02**